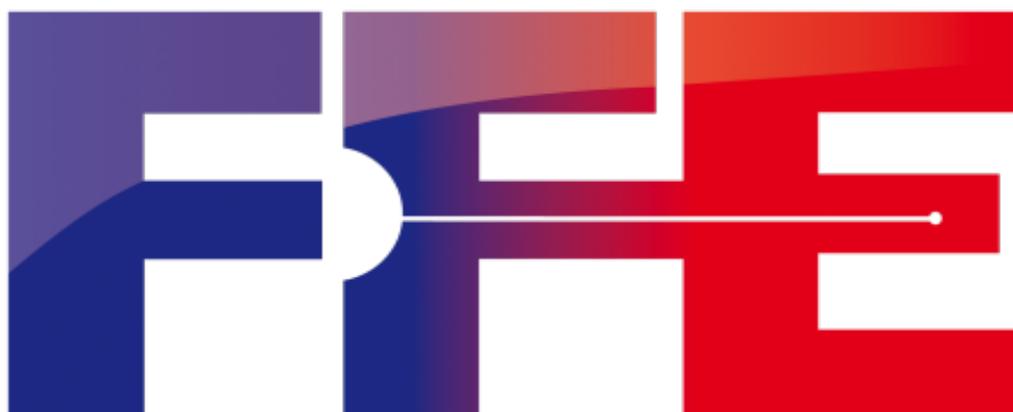


# **RÈGLEMENT SPORTIF 2021-2022**

**FÉDÉRATION FRANÇAISE D'ESCRIME**



**16/09/2021**

**APPROUVE EN COMITE DIRECTEUR LE 16/09/2021**

**MODIFIE LE 20/10/2021**

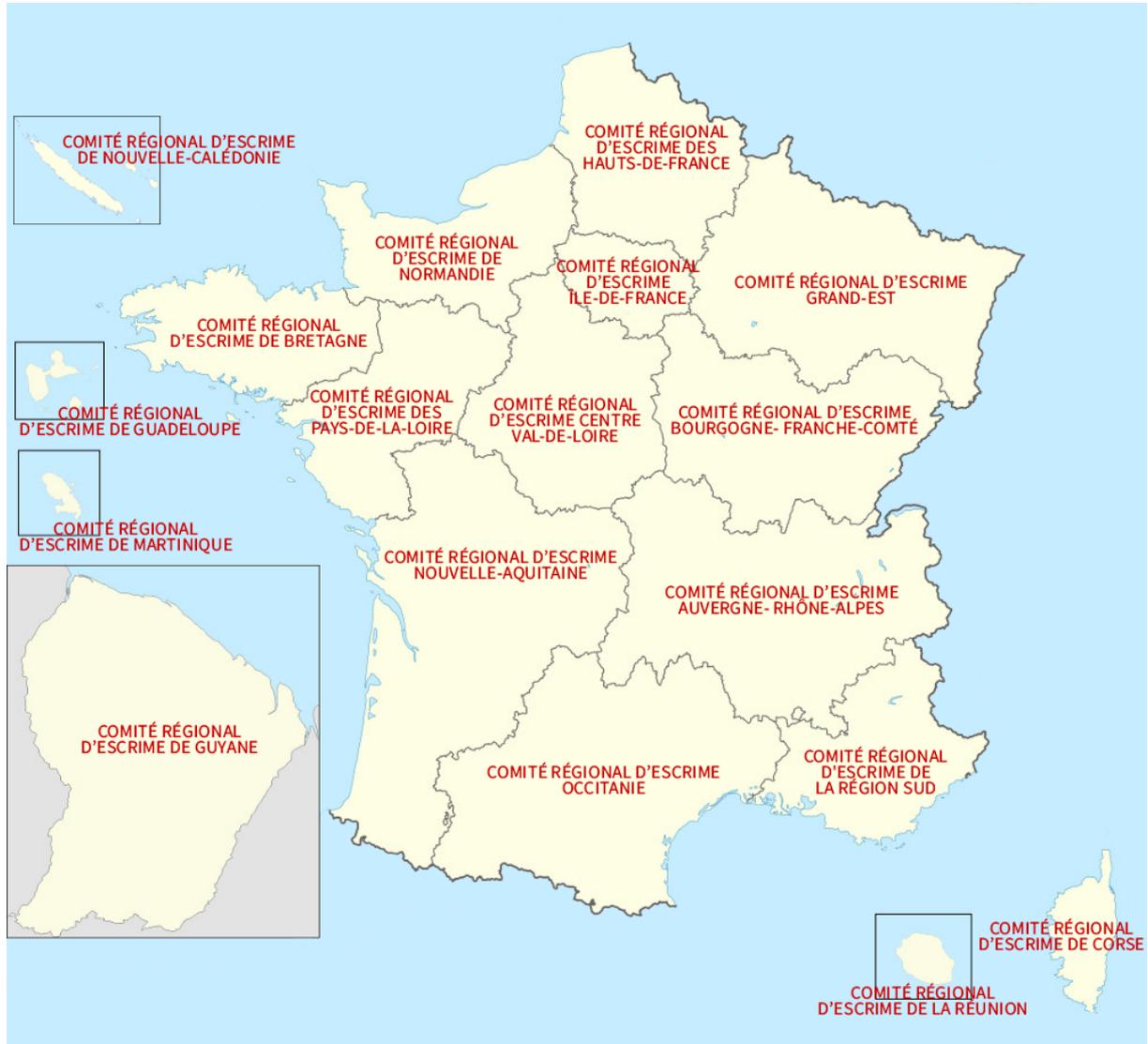
## SOMMAIRE

### INTRODUCTION

<a href="#">CHAPITRE 1 - GUIDE GÉNÉRAL D'ORGANISATION DES ÉPREUVES FÉDÉRALES COMMUNES AUX 3 ARMES</a>	5
<a href="#">CHAPITRE 2 - GUIDE DES BONNES PRATIQUES POUR LES CATÉGORIES M5 à M13</a>	11
<b>FLEURET (chapitres 3 à 8, page 14 à 28)</b>	
<a href="#">CHAPITRE 3 – FLEURET - CARACTERISTIQUES GENERALES</a>	14
<a href="#">CHAPITRE 4 – FLEURET - LA FILIERE H2032 / M15</a>	15
<a href="#">CHAPITRE 5 – FLEURET - LES EPREUVES NATIONALES ET LES CHAMPIONNATS DE FRANCE M17/M20</a>	18
<a href="#">CHAPITRE 6 – FLEURET – LES CHAMPIONNATS DE FRANCE M23</a>	21
<a href="#">CHAPITRE 7 – FLEURET – LES EPREUVES NATIONALES ET LES CHAMPIONNATS DE FRANCE SENIORS</a>	21
<a href="#">CHAPITRE 8 – FLEURET – LES EPREUVES NATIONALES ET CHAMPIONNATS DE FRANCE VETERANS</a>	25
<b>EPEE (chapitres 9 à 18, page 28 à 51)</b>	
<a href="#">CHAPITRE 9 – EPEE - CARACTERISTIQUES GENERALES</a>	28
<a href="#">CHAPITRE 10 – EPEE – LA FILIERE H2032 / M15</a>	29
<a href="#">CHAPITRE 11 – EPEE HOMMES – LES EPREUVES NATIONALES ET LES CHAMPIONNATS DE FRANCE M17/M20</a>	32
<a href="#">CHAPITRE 12 – EPEE HOMMES – LES CHAMPIONNATS DE FRANCE M23</a>	34
<a href="#">CHAPITRE 13 – EPEE HOMMES – LES EPREUVES NATIONALES ET LES CHAMPIONNATS DE FRANCE SENIORS</a>	35
<a href="#">CHAPITRE 14 – EPEE HOMMES – LES EPREUVES NATIONALES ET LES CHAMPIONNATS DE FRANCE VETERANS</a>	39
<a href="#">CHAPITRE 15 – EPEE DAMES – LES EPREUVES NATIONALES ET CHAMPIONNATS DE FRANCE M17/M20</a>	43
<a href="#">CHAPITRE 16 – EPEE DAMES – LES CHAMPIONNATS DE FRANCE M23</a>	45
<a href="#">CHAPITRE 17 – EPEE DAMES – LES EPREUVES NATIONALES ET LES CHAMPIONNATS DE FRANCE SENIORS</a>	45
<a href="#">CHAPITRE 18 – EPEE DAMES – LES EPREUVES NATIONALES ET LES CHAMPIONNATS DE FRANCE VETERANS</a>	49
<b>SABRE (chapitres 20 à 23, page 51 à 67)</b>	
<a href="#">CHAPITRE 19 – SABRE – CARACTERISTIQUES GENERALES</a>	52
<a href="#">CHAPITRE 20 – SABRE – LA FILIÈRE H2032 / M15</a>	53
<a href="#">CHAPITRE 21 – SABRE – LES EPREUVES NATIONALES ET LES CHAMPIONNATS DE FRANCE M17/M20</a>	56
<a href="#">CHAPITRE 22 – SABRE – LES CHAMPIONNATS DE FRANCE M23</a>	59
<a href="#">CHAPITRE 23 – SABRE – LES EPREUVES NATIONALES ET LES CHAMPIONNATS DE FRANCE SENIORS</a>	60
<a href="#">CHAPITRE 24 – LES EPREUVES NATIONALES ET LES CHAMPIONNATS DE FRANCE VETERANS</a>	65
<a href="#">CHAPITRE 25 – PRINCIPE DE PARTICIPATION AUX CHAMPIONNATS DU MONDE ET D'EUROPE VETERANS</a>	67
<a href="#">CHAPITRE 26 – LES CHAMPIONNATS DE FRANCE ENTREPRISE AUX 6 ARMES</a>	69

## INTRODUCTION

### Informations sur l'organisation territoriale fédérale- Découpage géographique des zones



ZONE SPORTIVE	COMITE REGIONAL	PRESIDENT	CTS ASSOCIE (ou relais *)
ANTILLES GUYANE	GUADELOUPE	Marie-Claude GUILLAUME	Ruddy PLICOSTE *
ANTILLES GUYANE	GUYANE	Brigitte BRIEU	
ANTILLES GUYANE	MARTINIQUE	René MERIL	Miguel BAROUDI
EST	GRAND EST	Denis GALLOT	Thomas DUCOURANT
EST	BOURGOGNE FRANCHE-COMTE	Dominique VEYRAC	Richard GAWLAS
ILE DE FRANCE	ILE DE FRANCE	Luc MONTBLANC	Yann DETIENNE Fabrice WITTMER Patrick GROC
LA REUNION	LA REUNION	Pascale ISAUTIER	Richard THOMARAT
NORD	NORMANDIE	Mohamed DHAOUADI	Antonio MEFFE * Hermann CHAUME *
NORD	HAUTS DE FRANCE	Luck MARTIN BOUYER	Olivier HANICOTTE
NOUVELLE-CALEDONIE	NOUVELLE-CALEDONIE	<i>En cours de restructuration</i>	
OUEST	BRETAGNE	Lionel POSSELT	Patrice DHERBILLY
OUEST	PAYS DE LA LOIRE	Guillaume MICHON	Jean-Michel SAGET
OUEST	CENTRE VAL DE LOIRE	Yannick LE CLEAC'H	Patrick LEFORT
SUD EST	AUVERGNE RHONE ALPES	Philippe LAFAY	Laurence RAKOUTE Jean-Bernard DUCHATEAU
SUD EST	CORSE	Pierre VITALIS	Olivier LAMBERT
SUD EST	REGION SUD	Alain GARNIER	Olivier LAMBERT
SUD OUEST	NOUVELLE AQUITAINE	Hugues LE MERRE	Eric FOURNIE Maxime BOURDAGEAU Marie-Alexia BLOMME*
SUD OUEST	OCCITANIE	Jean-Christian CARRIE	Damien TOUYA Magali CARRIER

### Situation liée à la pandémie

**Afin de permettre une reprise dans les meilleures conditions possibles (pass sanitaire obligatoire), aucun quota Comités Régionaux sera mis en place pour les premiers CN1 de M17 à vétérans**

**Les classements nationaux seront mis à zéro pour les catégories M17 et M20.**

**La constitution des poules des 1er CN M17 et M20 sera faite sur le classement des championnats de France 2021.**

**Les formules devront être adaptées en fonction de la situation sanitaire posée à la date des épreuves.**

## CHAPITRE 1 - GUIDE GÉNÉRAL D'ORGANISATION DES ÉPREUVES FÉDÉRALES

### COMMUNES AUX 3 ARMES

Ce chapitre permet aux organisateurs de lister les différents points pratiques nécessaires à une organisation optimale et au respect du cahier des charges des épreuves fédérales.

#### **1.1 - Référence aux règles du jeu**

Les règles du jeu sont précisées dans le règlement pour les épreuves choisies par la Fédération Internationale d'Escrime (FIE) (cf. site internet de la FIE « [www.fie.org](http://www.fie.org) »), notamment en matière de règles conventionnelles selon les armes, des fautes et sanctions.

Le règlement sportif de la Fédération Française d'Escrime (FFE) décline des spécificités applicables sur le territoire selon les catégories d'âges, les armes, les règles de l'arbitrage et des décisions disciplinaires dont la FFE est garante.

Si des spécificités ne sont pas mentionnées dans le présent document ou dans ses annexes, c'est le règlement de la FIE qui sera appliqué.

Les dispositions du présent règlement sont obligatoires pour les épreuves H2032, les épreuves du circuit national (M17, M20, seniors), ainsi que les circuits vétérans. Elles sont recommandées pour les autres épreuves fédérales.

L'arbitre a l'obligation de faire respecter ces consignes et d'arrêter immédiatement tout acte troublant le bon déroulement de l'assaut.

#### **1.2 - Notes d'organisation**

Les notes d'organisation des épreuves du circuit national, des épreuves nationales H2032, des circuits nationaux vétérans et des championnats de France sont transmises par l'organisateur à la FFE ([competition@ffescrime.fr](mailto:competition@ffescrime.fr)) au moins deux mois avant la compétition pour validation. Se référer au cahier des charges de ces épreuves pour le contenu. Une fois validées par les commissions d'armes, elles sont mises en ligne sur l'extranet de la FFE.

#### **1.3 - Engagements et pointage**

Les épreuves organisées sous l'égide de la FFE sont ouvertes aux licenciés FFE et aux licenciés des fédérations affiliées à la FIE.

Pour les licenciés FFE, les engagements sont effectués uniquement par les clubs et les comités régionaux à l'aide du système des engagements en ligne sur le site extranet de la FFE (<http://extranet.escrime-ffe.fr/>).

Pour les licenciés des fédérations affiliées à la FIE, les engagements se font directement auprès des organisateurs. Le club organisateur devra informer l'assureur fédéral en lui communiquant la liste des tireurs non licenciés FFE engagés.

Pour les championnats de France, les épreuves du circuit national individuel et par équipes, les épreuves nationales H2032 et la Fête des Jeunes, la clôture des inscriptions est fixée au lundi 23h59 (heure de Paris) précédant l'épreuve.

Pour les épreuves du circuit national individuel et par équipes M17, M20, seniors et les épreuves nationales H2032, les organisateurs ont l'obligation de publier les poules ou les tableaux d'élimination directe la veille de l'épreuve.

Dans ce cas précis, les organisateurs ne pourront pas accepter d'engagement hors-délais après la publication des poules ou des tableaux d'élimination directe.

En cas d'absence d'un ou plusieurs tireurs dans une poule, le DT aura autorité pour équilibrer les poules.

Le pointage des tireurs ne peut commencer avant 7h45. Les organisateurs pourront demander aux tireurs licenciés à l'étranger de signer une décharge de responsabilité.

#### **1.4 - Droits d'engagement**

Les tireurs et les équipes doivent s'acquitter d'un droit d'engagement auprès des organisateurs (cf. informations financières – annexe règlement financier).

#### **1.5 - Engagement hors délai avant la publication des poules ou des tableaux d'élimination directe**

Si un tireur n'a pas été engagé dans les délais impartis jusqu'à la publication des poules et à l'aide du système des engagements en ligne, celui-ci pourra participer à l'épreuve après s'être acquitté d'un droit d'engagement égal à 5 fois le droit d'engagement maximum initialement prévu.

Les tireurs concernés devront prévenir l'organisateur de leur engagement hors délai par tous les moyens possibles et s'assurer que leur demande a été prise en compte.

Si une équipe n'a pas été engagée dans les délais impartis et à l'aide du système des engagements en ligne, celle-ci pourra participer à l'épreuve après s'être acquittée d'un droit d'engagement égal à 4 fois le droit d'engagement maximum initialement prévu.

Les équipes concernées devront prévenir l'organisateur de leur engagement hors délai par tous les moyens possibles et s'assurer que leur demande a été prise en compte.

#### **1.6 - Absence de tireurs engagés**

En cas d'absence de tireurs engagés, les responsables du club concerné ou à défaut les autres tireurs présents doivent s'acquitter des frais d'engagement des tireurs absents, sous peine de ne pouvoir participer à la compétition.

Si tous les tireurs d'un même club engagés sont absents, le droit pour ce club de participer à la prochaine compétition fédérale est conditionné par la justification du paiement des droits d'engagement au club organisateur.

#### **1.7 - Gestion informatique**

Les logiciels Engarde 10, FencingFox et Belle Poule V5 ou versions supérieures peuvent être utilisés, en fonction des formules des compétitions. Pour l'utilisation d'autres logiciels de gestion de compétitions, il convient de se rapprocher de la FFE.

#### **1.8 - La couverture médicale**

Les organisateurs sont tenus à une obligation générale de sécurité et les moyens médicaux doivent être adaptés au nombre de participants, à la durée et au lieu de la compétition.

Ils devront écrire un plan d'organisation des secours qui sera soumis au comité régional, pour avis du médecin fédéral régional.

La présence d'un médecin est obligatoire pour :

- Les épreuves H2032 nationales et la Fête des Jeunes.
- Les épreuves du circuit national individuel et par équipes M17, M20 et seniors.
- Les championnats de France.
- Toutes les épreuves vétérans (consulter les chapitres dédiés aux vétérans en cas de dispositions particulières).

En cas d'accident, l'organisateur devra être en mesure d'effectuer une déclaration en ligne en utilisant le site web de la FFE, section vie du club et des comités / Assurances.

L'organisateur informera le médecin des articles du règlement le concernant (arrêt pour raisons médicales pendant un match), selon les recommandations de la commission d'arbitrage.

### **1.9 - Attestation de tireur isolé**

#### *a) Définition du tireur isolé :*

Etre licencié dans un club ayant au maximum 1 tireur classé au classement national dans l'arme / catégorie concernée.

Cette condition sera considérée comme remplie au 1<sup>er</sup> septembre ou au moment de la demande qui sera faite par le club du tireur au Comité Régional pour la saison en cours.

Un club ne peut avoir qu'un tireur isolé par arme / catégorie.

#### *b) Conséquences :*

Le cadre technique régional pourra constituer des équipes de 3 ou 4 tireurs isolés issus de clubs différents qui participeront aux épreuves sous la bannière du Comité Régional (système déjà appliqué aux ultramarins), dans les mêmes conditions que les équipes de clubs.

Les clubs des tireurs isolés ne pourront pas présenter d'équipe sur toute la saison sportive dans l'arme et la catégorie.

Ces équipes ne pourront pas être « coachées » par les cadres techniques.

En cas de litige, la commission juridique et des mutations de la FFE sera saisie.

#### *c) Procédure :*

Le formulaire de demande d'attestation de tireur isolé figure en annexe de ce règlement.

La demande d'attestation de tireur isolé sera adressée par le club au Comité Régional avec l'identité du tireur, les éléments permettant de la délivrer, l'accord du tireur (ou de ses parents pour les mineurs) et du président du club, avec un règlement de 20 € au profit du Comité Régional.

Le président et le cadre technique du Comité Régional valideront ce formulaire et attesteront de la conformité de la demande.

Le Comité Régional adressera ce formulaire à la FFE pour inscription dans l'extranet FFE (competition@ffescrime.fr)

### **1.10 - Rôle du Directoire Technique**

Le Directoire Technique (DT) doit être composé la veille de l'épreuve et être physiquement présent une heure avant le début des assauts et jusqu'à la fin de la compétition.

*a) Composition :*

Le DT est composé de 3 membres :

- Un membre des commissions (ou groupe de travail vétérans) ou son représentant.
- Le cadre technique du Comité Régional ou son représentant.
- Un membre de la commission nationale d'arbitrage ou son représentant.

Pour les championnats de France à la même arme, hommes et dames, même catégorie se déroulant simultanément au même endroit, deux DT doivent être constitués par :

- Un membre de la commission d'armes concernée (ou groupe de travail vétérans ou entreprise le cas échéant) ou son représentant.
- Un membre de la direction technique nationale ou son représentant.
- Un membre de la commission nationale d'arbitrage ou son représentant.

Ces 2 derniers peuvent prendre part simultanément aux deux DT pour les compétitions hommes et dames même catégorie se déroulant simultanément.

Pour toutes les autres compétitions, la composition du DT est établie selon les directives du Comité Régional ou du territoire dans laquelle elle se déroule.

*b) Attributions :*

Le DT a dans ses attributions l'obligation de faire respecter le règlement, auquel il ne pourrait déroger lui-même que dans le cas où il y aurait impossibilité absolue de l'appliquer

- Il s'assure auprès de l'organisateur du bon fonctionnement et de la conformité des installations techniques.
- Il vérifie les engagements des tireurs et des arbitres.
- Il valide les feuilles de poule et les tableaux d'élimination directe suivant le règlement des épreuves individuelles et par équipes.
- Il valide la désignation des arbitres ainsi que les pistes.
- Il étudie les réclamations et fournit des solutions.
- Il s'assure de la diffusion des résultats.
- Il complète le rapport en ligne de la FFE.
- En cas de nécessité, il peut intervenir spontanément dans tous les conflits.

Toutes les décisions et/ou sanctions du DT sont exécutoires immédiatement. Aucun appel ne rend suspensive la décision pendant la compétition.

Il doit faire respecter l'ordre et la discipline au cours de la compétition et pourra sanctionner selon le règlement.

Les sanctions qu'il peut prendre sont les suivantes :

- Exclusion de la compétition.
- Exclusion de l'enceinte de la compétition.
- Expulsion de l'enceinte de l'épreuve.
- Annulation du classement de la personne ou de l'équipe sanctionnée.
- Annulation des récompenses.

Il transmet au siège de la FFE l'indication des sanctions disciplinaires prononcées pendant les épreuves ([competition@ffescrime.fr](mailto:competition@ffescrime.fr)).

Les décisions du DT prises spontanément ou d'office sont susceptibles d'appel auprès de la commission disciplinaire dans un délai de 15 jours à compter du lendemain du jour de la compétition où la décision a été prise.

L'intervention du DT a lieu sur demande du tireur à l'arbitre pour les épreuves individuelles, de l'entraîneur ou capitaine pour les épreuves par équipes.

### **1.11 - Spécificité des Comités Régionaux et des Comités Interdépartementaux**

Les Comités Régionaux et les Comités Interdépartementaux peuvent adapter la politique sportive aux spécificités de leur population (nombre, répartition géographique etc.) et de leur environnement (voie de communication etc.).

### **1.12 - Catégories**

Elles sont définies pour la saison sportive fédérale qui débute le 1<sup>er</sup> septembre et s'achève le 31 août. La compétition est autorisée à partir de la catégorie M9. Les sur-classements sont possibles à partir de la 2<sup>ème</sup> année de la catégorie M11 selon les modalités définies dans le règlement médical.

		2021-2022	2022-2023
Vétérans (1)	4	1952 et avant	1953 et avant
	3	1953 à 1962	1954 à 1963
	2	1963 à 1972	1964 à 1973
	1	1973 à 1982	1974 à 1983
Seniors		2001 et avant	2002 et avant
M23(2)		1999 et avant	2000 et avant
M20	3	2002	2003
	2	2003	2004
	1	2004	2005
M17	2	2005	2006
	1	2006	2007
M15	2	2007	2008
	1	2008	2009
M13	2	2009	2010
	1	2010	2011
M11	2	2011	2012
	1	2012	2013
M9	2	2013	2014
	1	2014	2015
M7	2	2015	2016
	1	2016	2017
M5		2017 et après	2018 et après

(1) La catégorie vétérans A FIE correspond à la catégorie vétérans 2 FFE ; la catégorie vétérans B FIE correspond à celle des vétérans 3 FFE et la catégorie vétérans C FIE à celle des vétérans 4 FFE.

(2) Cette catégorie est utilisée par la CEE.

### **1.13 - Normes**

Les équipements individuels doivent porter à la fois le marquage « CE » (décret du 05/08/1994) et le label FIE ou le label FFE (autorisé uniquement en France).

CATEGORIES D'AGES	LABELS
M9, M11	TENUE 350 N SOUS CUIRASSE 350 N
M13, M15, M17, M20, SENIORS, VÉTÉRANS	TENUE 350 N SOUS CUIRASSE 800 N

### 1) Les masques

Pour les compétitions internationales, la FIE a arrêté une liste de masques homologués consultable sur le site internet de la FIE.

Les masques à visière transparente sont interdits à toutes les armes.

Outre les masques cités ci-dessus, les masques portant le marquage « CE » doivent être utilisés.

La bavette conductrice du masque au fleuret est obligatoire sur les épreuves FIE, CEE et sur les épreuves fédérales pour l'ensemble des catégories M17, M20, seniors et vétérans.

Les masques avec une seule attache sont valables en France pour les catégories M7 à M15.

Tous les masques doivent impérativement avoir le label CE avec la norme européenne CEN LEVEL 1 ou le label FIE.

Ces masques sont valables également de M17 à vétérans (M15 à partir de septembre 2022), en France, avec deux attaches. Les masques doivent être en parfait état.

- Pour les masques à languette métallique : application de la réglementation FIE sur le système de fixation doublé du bandeau cervical.
- Pour les masques sans languette métallique : l'attache principale doit être réalisée avec trois fermetures. L'utilisation de l'attache magnétique, qui existe déjà, reste obligatoire (*cf. m.25.7 du règlement du matériel de la FIE*).

### 2) Les lames

Pour les compétitions internationales, la FIE a arrêté une liste de lames homologuées consultable sur le site internet de la FIE.

Pour les lames non FIE, il convient de se rapprocher des fournisseurs.

### 3) Les gants

Ils sont obligatoires pour toutes les catégories et ne doivent pas comporter de dommages (trous, couture abimée, ouverture fil de corps, etc.)

Au sabre, le gant 800 N est obligatoire à partir de la catégorie M15.

### 4) Protège-poitrine

L'utilisation du protège-poitrine est obligatoire pour les femmes à partir de la catégorie M15, et facultative pour les hommes.

Au fleuret, le protège-poitrine aura les caractéristiques suivantes : l'intégralité de la partie extérieure du protège-poitrine doit être recouverte d'un tissu mou tel que l'E.V.A. (éthylène-acétate de vinyle) de 4 mm d'épaisseur et d'une densité de 22 kg/m<sup>3</sup> (*cf. m25.4.c du règlement du matériel de la FIE*).

## CHAPITRE 2 - GUIDE DES BONNES PRATIQUES POUR LES CATÉGORIES M5 à M13

## 2.1 - Généralités

La compétition occupe une place importante dans notre sport et le jeu duel en est l'essence même. C'est pourquoi des rencontres peuvent être organisées pour les plus jeunes :

Pour les M5 : éveil et animations avec ou sans arme. Le terrain, les armes doivent être adaptées (conseils : réduction et/ou aménagement du terrain d'opposition - utilisation des armes plastiques).

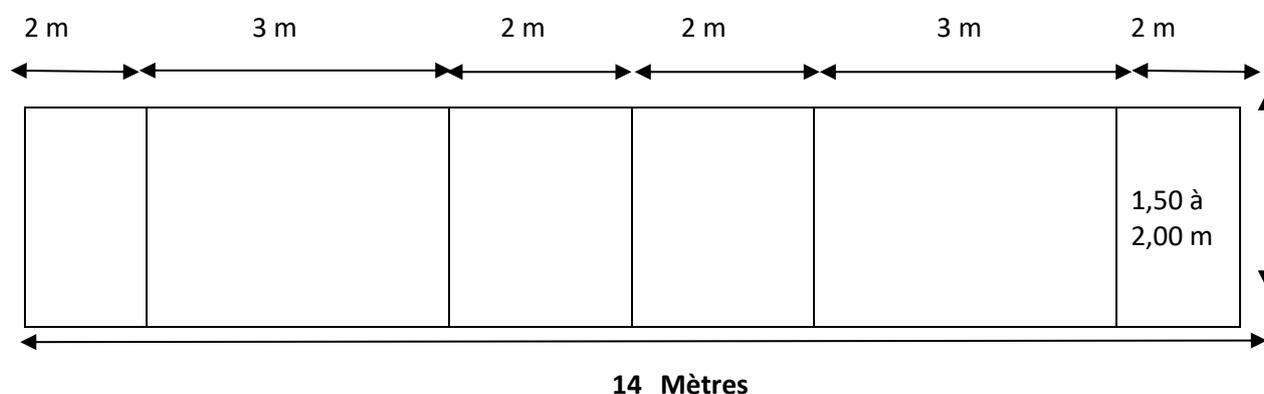
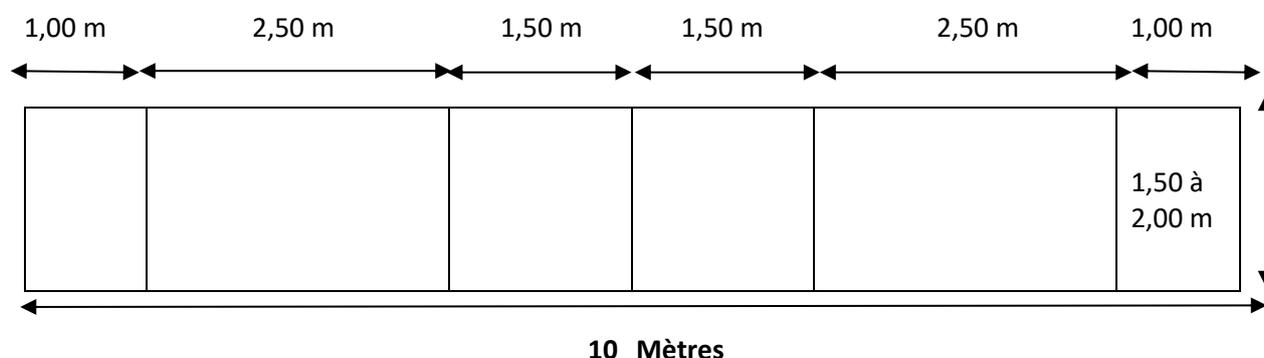
Pour les M7/M9 : rencontres animations sans élimination.

Pour les M11/M13 : des éliminations peuvent être mises en place tout en privilégiant les formules par poules ou par équipes et les formules ayant un volume d'assauts pratiquement identiques pour tous

## 2.2 - Terrain

Le terrain doit présenter une surface plane. En annonçant un tournoi, les organisateurs devront toujours indiquer si les épreuves se tirent en salle ou en plein air.

Catégories	Largeur de la piste	Longueur de la piste	Distance de mise en garde
<b>M7, M9, M11</b>	1,50 à 2 mètres	10 mètres + dégagements	3 mètres
<b>M13 Fleuret et épée</b>	1,50 à 2 mètres	10 mètres + dégagements	3 mètres
<b>M13 Sabre</b>	1,50 à 2 mètres	14 mètres + dégagements	4 mètres



## 2.3 - Manière de combattre

La manière de combattre aux trois armes est celle décrite dans le règlement technique de la FIE, et notamment, les points suivants :

- Il est interdit de porter, au cours du combat, l'épaule du bras non armé en avant de l'épaule du bras armé.
- Le tireur sur la piste doit conserver son masque jusqu'à la décision de l'arbitre.
- Le tireur doit tenir la poignée de son arme de telle sorte que le pouce et l'index soient constamment en contact avec le coussinet jusqu'à la catégorie M11
- La garde ne peut être prise dans la position "pointe en ligne".
- Le passage du pied arrière devant le pied avant est interdit.
- Les fautes de combat seront sanctionnées d'un carton jaune dès la première faute, et la touche éventuellement portée par le tireur fautif sera annulée.

## **2.4 - Arbitrage**

Le règlement de référence est le règlement technique du Règlement International, depuis l'article t.81 et compilé dans son article t.170, avec les dispositions particulières au présent règlement listées au chapitre "manière de combattre".

L'arbitre exigera en outre que les tireurs se saluent, le saluent et saluent le public au début et à la fin de l'assaut (en replaçant préalablement les tireurs derrière la ligne de mise en garde), et qu'ils se serrent la main.

En plus de ses fonctions, l'arbitre devra faire preuve de pédagogie, notamment chez les jeunes à propos des thèmes suivants :

- Expliquer les règles (de courtoisie et de combat).
- Mettre en confiance l'enfant.
- Dédramatiser les situations et aider ces enfants dans les branchements et débranchements.

Pour répondre à cette fonction, il est souhaitable que les arbitres, officiant sur ces jeunes catégories, soient diplômés ou en formation. Alors, ils pourront intervenir conformément aux règles définies par le règlement des épreuves, le règlement des jeunes et le règlement de l'arbitrage.

Il pourra autoriser un tiers à apporter une aide aux enfants pour autant que la règle de non intervention pendant l'assaut soit strictement respectée. Toutes les fautes doivent être sanctionnées et expliquées.

Il appréciera les réactions colériques dans leurs manifestations qu'il jugera plus ou moins dangereuses, modulant la sanction en conséquence (tireur troublant l'ordre : du carton rouge au carton noir en cas de jet d'arme ou de masque).

Les excès de langage insultants seront classés dans la catégorie des fautes contre l'esprit sportif, et sanctionnées d'un carton noir.

## **2.5 - Organisation des épreuves rencontres**

### Horaires

Les organisateurs feront en sorte qu'une épreuve rencontre de jeunes n'impose pas plus de 4 heures de présence aux tireurs sur les lieux de compétition. Lorsqu'un tournoi rencontre comporte plusieurs épreuves individuelles, il ne devra pas y avoir un arrêt supérieur à 30 minutes entre deux tours.

### Droit d'engagement

Le droit d'engagement doit être le plus faible possible et ne jamais dépasser celui de l'H2032 (cf. informations financières-annexe règlement financier).

### Épreuves

Les épreuves de jeunes peuvent être, soit individuelles, soit par équipes. Il est souhaitable de privilégier les "animations" par équipes. Pour ces 4 catégories la mixité (garçons-filles) doit être favorisée.

Il faut encourager la pratique des 3 armes pour les M11, et uniquement les armes conventionnelles pour les catégories inférieures.

- **Catégories M7** : aucune épreuve faisant référence en finale à un classement ne doit être organisée. Seules les animations favorisant la rencontre avec d'autres jeunes escrimeurs d'autres clubs doivent être organisées. Ces animations ne font pas l'objet de classement individuels ou par équipes. Il est préconisé de récompenser l'ensemble des participants (diplômes, médailles...).
- **Catégorie M9** : il est souhaitable de privilégier les épreuves par équipes. Afin que la majorité des escrimeurs puisse faire un nombre d'assauts équivalents et conséquents. Dans le cas de l'organisation « **d'animations individuelles** » il faudra privilégier les épreuves en poule de 4 sans tableau qui comporte les avantages suivants : plus grand nombre de matchs tirés, durée d'épreuve plus courte, pas d'éliminé, tout le monde arrive et repart en même temps et pas d'élimination directe.
- **Catégorie M11** : transitoire, cette catégorie permet d'accéder à la compétition. Les formules doivent être variées mais non discriminatoires (éviter l'élimination directe).
- **Catégorie M13** : apprentissage de la compétition. La détection commence à partir de cette catégorie.

### 2.6 – Organisation d'épreuves Individuelles

Dans le cas de l'organisation "d'animations" individuelles, il faudra privilégier les épreuves en poule de 4 sans tableau qui comportent les avantages suivants : plus grand nombre de matchs tirés, durée d'épreuve plus courte, pas d'éliminé, tout le monde arrive et repart en même temps.

### 2.7 - Récompenses

**Rappel** : *"des épreuves et une pratique éducative, formatrice doivent progressivement favoriser l'accès à la compétition pour ceux qui le désirent à travers des rencontres appelées **"animations"**.*

Dans cet esprit, il est préconisé de récompenser l'ensemble des participants (diplômes, médailles...).

## FLEURET (chapitres 3 à 8, page 14 à 28)

### CHAPITRE 3 – FLEURET - CARACTERISTIQUES GENERALES

Toutes les armes doivent être constituées de façon à ne pouvoir blesser, dans le cadre d'un usage normal, ni le tireur ni son adversaire.

	Lame N°0	Lame N°2	Lame N°5
Longueur max. de la lame	77 cm	82 cm	90 cm
Longueur max. de l'arme	97 cm	105 cm	110 cm
Diamètre max. de la coquille	90 mm	120 mm	120 mm

Tableau synthétique des conditions de combat en compétitions officielles FFE

Catégories	Type de lame	Type de poignée	Nombre de touches et durée des assauts en poule (individuelle)	Nombre de touches et durée des assauts en TED (individuelle)	Rencontre par équipes	Dimensions de la piste	Type de matériel
<b>M5</b>	Eveil escrime						
<b>M7-M9</b>	0	Droite	3 touches (2')	6 touches (en 2x2' avec 1' de pause)	« Relais à l'italienne » à 2 ou 3 tireurs en relais de 3 touches	L: 10m l:1,5 à 2m	Tenue 350 N Sous cuirasse 350 N
<b>M11</b>	0 ou 2		4 touches (2')	8 touches (en 2x2' avec 1' de pause)	27 ou 36 touches (9 relais de 3 ou 4 touches et 2') soit		
<b>M13</b>	2	Libre	4 touches (3')	8 touches (en 2x3' avec 1' de pause)	36 touches (9 relais de 4 touches et 3')	L: 10m l:1,5 à 2m	Tenue 350 N Sous-cuirasse 800 N
<b>M15</b>			5 touches (3')	10 touches (en 2x3' avec 1' de pause)	36 touches (9 relais de 4 touches et 3')		
<b>M17 à Seniors</b>	4 ou 5		5 touches (3')	15 touches (en 3x3' avec 1' de pause)	45 touches (9 relais de 5 touches et 3')	L: 14m l:1,5 à 2m	Tenue 350 N Sous-cuirasse 800 N
<b>Vétérans</b>				10 touches (en 2x3' avec 1' de pause)	45 touches en relais		

## CHAPITRE 4 – FLEURET - LA FILIERE H2032 / M15

### 4.1 - 8ème et quarts de finale de la Fête des Jeunes

Pour les épreuves des 8<sup>èmes</sup> de finale (comité régional) et des ¼ de finale (zone), les clubs engagent leurs tireurs en utilisant l'extranet de la FFE aux 6 armes.

Les 8èmes de finale se disputent par comité régional sauf pour l'Ile de France qui est divisée en trois territoires :

A/ Seine et Marne (77), Seine Saint Denis (93), Val de Marne (94)

B/ Essonne (91), Yvelines (78), Val d'Oise (95), Hauts de Seine (92)

C / Paris (75)

Ces épreuves sont ouvertes à tous les licenciés du comité régional (sauf Ile de France) pour les 8<sup>èmes</sup> de finale et de la zone pour les ¼ de finale.

Les formules et les conditions de participation sont définies par les comités régionaux qui composent les zones.

### 4.2 - ½ finales de la Fête des Jeunes

Pour les épreuves de ½ finales, les comités régionaux engagent leurs tireurs en utilisant l'extranet de la FFE.

Au fleuret hommes et dames, chaque Comité Régional peut engager un nombre de tireurs selon les quotas publiés sur le site web de la FFE à la rubrique « Compétitions », à savoir :

- 4 tireurs par Comité Régional ultra marin (20)
- 26 représentants par Comité Régional métropolitain répartis comme suit :

Comité régional	Quota	Comité régional	Quota
Auvergne Rhône Alpes	3	Ile de France	3
Bourgogne Franche Comté	2	Normandie	2
Bretagne	1	Nouvelle Aquitaine	3
Centre Val de Loire	1	Occitanie	2
Corse	1	Pays de la Loire	1
Grand Est	3	Provence Alpes Côte d'Azur	2
Hauts de France	2		

- 210 tireurs repartis par quota entre les Comités Régionaux métropolitains selon la formule suivante :

$$\frac{\text{effectif de l'épreuve de 8<sup>ème</sup> de finale de la FDJ}}{\text{nombre de participants aux épreuves de 8<sup>ème</sup> de finale de la FDJ en métropole}} \times 210 = \text{quota du comité régional}$$

Les Comités Régionaux qui le souhaitent ont la possibilité de mettre en commun leurs quotas individuels au sein de leur zone.

Formule :

Classement initial des tireurs pour la constitution des poules : suivant le classement national actualisé avant l'épreuve.

1 tour de poules à 7 ou 6 avec décalage par comité régional et par club, sans éliminé, matchs en 5 touches, 3 minutes.

Tableau d'élimination directe, matchs en 10 touches, 2 manches de 3 minutes.

Les poules seront publiées par l'organisateur la veille des épreuves (site web du club, extranet FFE, application smartphone etc.)

**4.3 - Fête des Jeunes**

Pour la Fête des Jeunes, les Comités Régionaux engagent leurs tireurs en utilisant l'extranet de la FFE.

Les qualifiés pour la Fête des Jeunes, par arme :

- Les 40 premiers du classement national actualisé (hors comités régionaux ultramarins)
- 4 représentants par comité régional ultramarin (20)
- 26 représentants par comité régional métropolitain répartis comme suit :

Comité régional	Quota	Comité régional	Quota
Auvergne Rhône Alpes	3	Ile de France	3
Bourgogne Franche Comté	2	Normandie	2
Bretagne	1	Nouvelle Aquitaine	3
Centre Val de Loire	1	Occitanie	2
Corse	1	Pays de la Loire	1
Grand Est	3	Région Sud	2
Hauts de France	2		

- 26 tireurs repartis par quota entre les Comités Régionaux (sauf Ile de France) métropolitains selon la formule suivante :

$$\frac{\text{effectif de l'épreuve de 8<sup>ème</sup> de finale de la FDJ}}{\text{nombre de participants aux épreuves des 8<sup>ème</sup> de finale en métropole}} \times 26 = \text{quota du comité régional}$$

Les Comités Régionaux qui le souhaitent ont la possibilité de mettre en commun leurs quotas individuels si elles sont concernées par la même zone correspondant à un même ¼ de finale.

Formule :

Classement initial des tireurs pour la constitution des poules : suivant le classement national actualisé avant l'épreuve.

1 tour de poules à 7 ou 6 avec décalage par comité régional et par club, sans éliminé, matchs en 5 touches, 3 minutes.

Tableau d'élimination directe, matchs en 10 touches, 2 manches de 3 minutes.

Un site web avec toutes les informations utiles aux délégations est mis en place chaque année.

Les poules seront publiées sur ce site le jeudi précédant les épreuves.

#### **4.4 - Fête des Jeunes par équipes**

Pour la Fête des Jeunes par équipes, les comités régionaux engagent leurs tireurs en utilisant l'extranet de la FFE.

Chaque équipe doit être composée d'au moins 3 tireurs ayant réglementairement la possibilité d'être sélectionnés en équipe de France (cf. art 9.1.1 du Règlement Intérieur de la FFE).

Les équipes qualifiées pour la Fête des jeunes, par arme :

Comité régional	Quota	Comité régional	Quota
Auvergne Rhône Alpes	3	Ile de France	3
Bourgogne Franche Comté	2	La Réunion	1
Bretagne	1	Martinique	1
Centre Val de Loire	1	Normandie	2
Corse	1	Nouvelle Aquitaine	3
Grand Est	3	Nouvelle Calédonie	1
Guadeloupe	1	Occitanie	2
Guyane	1	Pays de la Loire	1
Hauts de France	2	Région Sud	2
1 équipe pour le Comité Régional ayant remporté l'épreuve de N1 la saison précédente.			

#### **Formule :**

Classement initial des équipes pour la constitution du tableau : les équipes sont placées dans le tableau d'élimination directe en additionnant les places des trois meilleurs tireurs de l'équipe au classement national avant la Fête des Jeunes.

Un tireur non-classé se verra attribuer une place correspondant à la totalité des tireurs classés + 1 au classement M15 de l'arme. Les équipes ayant le moins de points sont les mieux classées. En cas d'égalité, un tirage au sort automatique est effectué entre les équipes concernées.

Rencontre en 36 touches en 9 relais de 4 touches, par équipes de trois avec éventuellement un remplaçant. Trois minutes par relais.

Premier tour : tableau d'élimination directe avec décalage par comité régional par quart de tableau sur le 1er tour avant la création des tableaux de Nationale 1, 2 et 3.

Le tableau de Nationale 1 (N1) sera constitué des équipes ayant remporté leur rencontre de ¼ de finale (4 équipes).

Le tableau de Nationale 2 (N2) sera constitué des équipes ayant perdu leur rencontre de ¼ de finale. Critère de constitution du tableau de N1 et N2 : progression naturelle (2 fois 4 équipes).

Le tableau de Nationale 3 (N3) sera constitué des équipes ayant gagné leur première rencontre (tableau de 32), puis perdu. Elles seront classées de 1 à 8 du tableau N3 en fonction de leur classement de départ. Ces équipes seront rejointes par les équipes ayant perdu leur première rencontre, puis gagné. Elles seront classées de 9 à 16 du tableau N3 en fonction de leur classement de départ. Afin d'éviter des rencontres qui se seraient déjà déroulés lors de la constitution du tableau N3, on procédera si possible, à un décalage des équipes.

En cas d'absence d'une équipe le jour de l'épreuve, son adversaire est déclaré vainqueur.

#### **4.5 - Utilisation des quotas pour la Fête des Jeunes individuelle et par équipes**

Les Comités Régionaux confirmeront l'utilisation totale ou partielle des quotas individuel et par équipes pour la Fête des Jeunes à l'appel de la FFE, après les ½ finales de la Fête des Jeunes.

Pour l'épreuve individuelle de la Fête des Jeunes, ces places seront redistribuées dans l'ordre du classement national.

Pour l'épreuve par équipes de la Fête des Jeunes, les places seront redistribuées selon les critères suivants :

On retirera des classements mis à jour après l'épreuve nationale les X tireurs les mieux classés de chaque comité régional, X correspondant au quota par équipes attribué au comité régional multiplié par 4.

On établira un classement des équipes de comité régional en constituant des équipes de 3 tireurs (les mieux classés de 1 à 3, puis de 4 à 6 etc.).

Ce classement sera utilisé pour repêcher des équipes, afin de compléter le tableau.

#### **4.6 - Arbitrage et prise en charge**

Pour la Fête des Jeunes, les Comités Régionaux métropolitains auront à fournir le nombre d'arbitres indiqué sur le tableau des arbitres annexé au règlement de l'arbitrage en page 28. La CNA convoquera un nombre d'arbitres permettant de compléter cette liste. Pour le niveau requis, se référer à la réglementation de l'arbitrage en vigueur.

Les modalités de prise en charge sont définies dans le règlement financier.

## **CHAPITRE 5 – FLEURET - LES EPREUVES NATIONALES ET LES CHAMPIONNATS DE FRANCE M17/M20**

La saison sportive individuelle M17 et M20 s'articule autour de :

- 4 épreuves nationales dont une outre-mer
- Le championnat de France individuel et équipes

Les résultats de ces épreuves (trois épreuves nationales/4) sont pris en compte pour l'établissement du classement national.

### **5.1 - Epreuves individuelles**

#### **Catégorie M17**

##### **CN1 = Open :**

Formule sur 1,5 jours

Samedi : un tour de poules de 6 ou 7 tireurs avec décalage par Club et Comité Régional. A l'issue de ce tour, les 6 premiers sont qualifiés pour le dimanche. Puis TED jusqu'au T64 pour sélectionner 64 tireurs pour le dimanche

Dimanche : 70 tireurs (64 +6) ; 1 tour de poules de 7 tireurs, puis TED de 64

##### **CN2 = Open**

Formule en fonction de l'effectif

**CN3 & CN4 = Dames, 72 tireuses ; Hommes, 96 tireurs**

Formule sur 1 jour :

1 tour de poules avec décalage par Club et Comité Régional

X éliminés après le 1<sup>er</sup> tour

Tableau d'élimination directe sans repêchage

Mode de sélection :

- 16 premières tireuses et 16 premiers tireurs du CN1 pour le CN3 ; 16 premières tireuses et 16 premiers tireurs d'après classement national pour le CN4
- Des quotas réservés par comités régionaux
- Des quotas régionaux calculés sur le premier tiers du classement national après le CN1

Aucun quota n'est redistribué et le quota non pourvu est déclaré forfait.

Le détail de ces quotas est disponible sur le site de la FFE à la rubrique Compétitions / Documents & outils utiles.

Catégorie M20 Hommes

CN1, CN3 et CN4 = Open :

Formule sur 1,5 jours

Samedi : un tour de poules de 6 ou 7 tireurs avec décalage par Club et Comité Régional. A l'issue de ce tour, les 6 premiers sont qualifiés pour le dimanche. Puis TED jusqu'au T64 pour sélectionner 64 tireurs pour le dimanche

Dimanche : 70 tireurs (64 +6) ; 1 tour de poules de 7 tireurs, puis TED de 64

Cette formule peut être amenée à modification en fonction des effectifs et des capacités d'accueil des organisateurs

CN2 = Open

Formule en fonction de l'effectif

Catégorie M20 Dames

CN1, CN3 et CN4 = Open :

Formule sur 1 jour

Un tour de poules + TED jusqu'à T64, puis tableau A de 32 pour les gagnantes du T64 et tableau B des perdantes

CN2 = Open

Formule en fonction de l'effectif

Classement initial des tireuses et tireurs pour la constitution des poules :

En catégorie M17 : Les tireuses et tireurs dans l'ordre du classement national actualisé de la catégorie concernée.

En catégorie M20 : Les tireuses et tireurs dans l'ordre du classement FIE jusqu'à 64, puis national actualisé de la catégorie concernée.

Les commissions d'armes ont la possibilité de saisir la directrice technique nationale pour une demande de qualification hors quotas.

## **5.2 - Championnat de France individuel**

Effectifs :

- France Dames M17 : N1 36, N2 48

- France Hommes M17 : N1 48, N2 48
- France Dames M20 : N1 36, N2 48
- France Hommes M20 : N1 48, N2 48

#### Formule :

- 1 tour de poules avec décalage par Club et Comité Régional
- X éliminé(e)s pour qualifier :
  - N1 dames : 32 tireuses
  - N2 dames : 40 tireuses
  - N1 hommes / N2 hommes : 40 tireurs
- Tableau d'élimination directe sans repêchage

NB : en cas d'égalité pour la dernière place à l'issue du tour de poule, on qualifiera tous les ex-æquo.

#### Système de qualification individuelle

Pour les épreuves individuelles des championnats de France M17/M20 de **N1** :

Qualification directe par le classement national : 36 dames et 48 hommes

Les 36 premières dames et 48 premiers tireurs sélectionnables en équipe de France, du classement national actualisé immédiatement après le dernier circuit de la catégorie concernée.

Les sélectionnés aux championnats du Monde et/ou d'Europe de la saison en cours s'ils ne figurent pas parmi les tireurs ci-dessus.

En cas de forfait ou de désistement, il n'y aura pas de remplacement. Un tireur qui ne participe pas ne marque pas de points.

Pour les épreuves individuelles des championnats de France M17/M20 de **N2** :

Les 48 dames et 48 hommes sélectionnables en équipe de France sont qualifiés par quota régional calculé sur le premier tiers du classement national après le CN3 avec minima 1 tireuse et 1 tireur par comité régional.

Les Comités Régionaux ultramarins peuvent engager 4 tireurs maximum en N1 ou N2 sous réserve de ne pas y être déjà représentés. Ils devront préciser les noms des tireurs concernés pour la N1 et la N2 auprès des organisateurs dans la semaine qui précède l'épreuve.

Les commissions d'armes ont la possibilité de saisir la directrice technique nationale pour une demande de qualification hors quotas pour les championnats de France N1, N2, individuels.

#### **5.3 - Championnat de France par équipes**

Création d'une Nationale 3 sur le principe de la Fête des Jeunes

#### Effectifs :

Dames et Hommes : 24 équipes

#### Formule :

Tableau d'élimination directe

Nationale 1 : Vainqueur du tableau direct

Nationale 2 : 5ème au classement général (Vainqueur du tableau des perdants des ¼ de finale)

Nationale 3 : 9ème au classement général (actuellement le vainqueur de la Nationale 2)

#### Mode de sélection :

Qualification directe par le classement national individuel après le CN4 (calcul sur la base des 3 premiers tireurs classés, addition des places) : 8 équipes Dames et 8 équipes Hommes

Les trois premiers tireurs ne pourront en aucun cas participer à l'épreuve régionale.

Qualification par quota régional : 16 équipes Dames et 16 équipes Hommes

Les comités régionaux ultramarins pourront constituer une équipe dite 'équipe ultramarine'.

Les tireurs classés dans les 64 premiers FIE (M20/Juniors) / CEE (M17/Cadets) ont comme numéros de série 1000, 999, 998 etc. dans l'ordre inverse de leur classement FIE ou CEE.

Les tireurs qui bénéficient de leur classement national conservent leurs numéros de série (1001, 1002 etc.).

Un tireur non classé se verra attribuer un numéro de série correspondant à celui du dernier classé + 1 dans l'arme et la catégorie.

En cas d'égalité, un tirage au sort automatique est effectué entre les équipes concernées.

## CHAPITRE 6 – FLEURET – LES CHAMPIONNATS DE FRANCE M23

### Mode de sélection :

70 premiers M23 sélectionnables en équipe de France du classement national seniors

### Classement initial des tireurs :

Les tireurs qualifiés prendront les places selon leur rang au classement national senior actualisé avant l'épreuve.

### Formule :

1 tour de poules de 7 ou 6 tireurs, décalage par comité régional et par club, sans éliminé.

Tableau d'élimination directe sans repêchage.

Les Comités Régionaux ultramarins peuvent engager 4 tireurs sous réserve de ne pas y être déjà représentés. Ils devront préciser les noms des tireurs concernés auprès des organisateurs dans la semaine qui précède l'épreuve.

Les commissions d'armes ont la possibilité de saisir la directrice technique nationale pour une demande de qualification hors quotas.

## CHAPITRE 7 – FLEURET – LES EPREUVES NATIONALES ET LES CHAMPIONNATS DE FRANCE SENIORS

Pour la saison 2021-2022, les épreuves individuelles des championnats de France se dérouleront le samedi, et les épreuves par équipes le dimanche.

La saison sportive individuelle seniors s'articule autour de :

- 7 circuits nationaux
- Le championnat de France individuel

Les résultats de ces épreuves (quatre épreuves nationales/7) sont pris en compte pour l'établissement du classement national.

La saison par équipes est constituée du championnat de France par équipes.

### 7.1 - Circuit national Dames

#### CN4 & CN7 : Formule 1 journée : Open

2 tours de poules avec décalage par Club et Comité Régional

0 à 20% éliminées après le 2ème tour

Tableau d'élimination directe sans repêchage

#### Formule 1,5 journées : Open

Les tireuses classées dans les 32 premières du classement FIE sont exemptées de la compétition du samedi.

Pour les autres tireuses :

Le samedi :

- 1 tour de poules de 6 ou 7 tireuses, avec décalage par nation, région et club (entre 0% et 30% d'éliminées).

- A l'issue du tour de poules, les X premières du classement seront directement qualifiées pour la compétition du dimanche. X correspondant au nombre de tireuses permettant la constitution de 7 poules de 7 le dimanche.

Pour les autres tireuses :

- tableau d'élimination directe sans repêchage pour qualifier 16 tireuses.

Le dimanche :

Les 32 premières du classement FIE,

Les X tireuses qualifiées à l'issue du tour de poule du samedi, les 16 tireuses qualifiées du tableau d'élimination directe du samedi afin de constituer 7 poules de 7 tireuses avec décalage par nation, région et club sans éliminée.

Tableau d'élimination directe sans repêchage

## **7.2 - Circuit national Hommes**

CN4 & CN7 - Formule jauge sur 1 journée : 84 tireurs

Mode de sélection :

- 6 tireurs d'après classement FIE
- 24 tireurs d'après classement national
- Quotas par comité régional calculé sur le premier tiers du classement national après le CN3 pour le CN4 et après le CN5 pour le CN7

Aucun quota n'est redistribué et le quota non pourvu est déclaré forfait.

Le détail de ces quotas est disponible sur le site de la FFE à la rubrique Compétitions / Documents & outils utiles. Possibilité d'ajouter 14 à 16 tireurs complémentaires M17 et M20 sur décision des commissions. Les commissions d'armes ont la possibilité de saisir la directrice technique nationale pour une demande de qualification hors quotas.

1 tour de poule avec décalage par Club et Comité Régional, sans éliminé

Tableau d'élimination directe sans repêchage.

Formule open sur 1,5 journées :

Les tireurs classés dans les 64 premiers du classement FIE sont exemptés de la compétition du samedi.

Pour les autres tireurs :

Le samedi :

- 1 tour de poules de 6 ou 7 tireurs, avec décalage par nation, région et club (entre 0% et 30% d'éliminés).

- A l'issue du tour de poules, les X premiers du classement seront directement qualifiés pour la compétition du dimanche. X correspondant au nombre de tireurs permettant la constitution de 12 poules de 7 chez les hommes le dimanche.

Pour les autres tireurs :

- tableau d'élimination directe sans repêchage pour qualifier 32 tireurs.

Le dimanche :

Les 64 premiers du classement FIE,

Les X tireurs qualifiés à l'issue du tour de poule du samedi, les 32 tireurs qualifiés du tableau d'élimination directe du samedi afin de constituer 12 poules de 7 tireurs avec décalage par nation, région et club sans éliminé.

Tableau d'élimination directe sans repêchage.

### **7.3 - Les championnats de France individuels**

Les épreuves individuelles des championnats de France, quelle que soit la division décernant un titre de champion de France, ne sont ouvertes qu'aux personnes ayant réglementairement la possibilité d'être sélectionné en équipe de France.

Une projection horaire des compétitions tant individuelles que par équipes doit être proposée à la validation de chaque commission d'arme concernée et de la CNA.

#### **Nombre de qualifiés**

Quelle que soit la division, chaque commission d'armes aura la possibilité de saisir la directrice technique nationale pour une demande de qualification hors quotas.

#### **Effectifs :**

Dames : N1 36, N2 48 ; Hommes : N1 48, N2 48, N3 84

#### **Formule :**

N1 :

1 tour de poule avec décalage par Club et Comité Régional – 32 qualifiées dames et 40 qualifiés hommes

Tableau d'élimination directe

N2 :

1 tour de poule avec décalage par Club et Comité Régional – 40 qualifiées dames et 40 qualifiés hommes

Tableau d'élimination directe

N3 :

1 tour de poule avec décalage par Club et Comité Régional – aucun éliminé

Tableau d'élimination directe

#### **Mode de sélection :**

Championnat de France Nationale 1 :

Qualification directe par le classement national : 36 Dames et 48 Hommes + Variable de 4 (les 1/4 de finalistes en individuelles et les équipes médaillées aux championnats du monde M20 seront qualifiés en N1)

Championnat de France Nationale 2 :

Les 48 premiers tireurs sélectionnables en équipe de France du classement national actualisé **après le dernier circuit sénior**, non sélectionnés en N1 (ci-dessus).

Les sélectionnés aux championnats du Monde M20 de la saison en cours s'ils ne figurent pas dans parmi les tireurs ci-dessus.

#### **Championnat de France Nationale 3 Hommes :**

4 tireurs par comité régional ultramarin.

80 tireurs répartis par quotas de Comité Régional calculé sur le premier tiers du classement national après le CN5, sous réserve de conditions de participations établies par leur Comité Régional (**dont notamment la participation aux Championnats régionaux**). Les quotas seront publiés sur le site internet de la FFE ([www.ffescrime.fr](http://www.ffescrime.fr) rubrique « Compétitions Documents / Outils Utiles »).

1 place par Comité Régional non représenté ci-dessus.

Les Comités Régionaux qui le souhaitent ont la possibilité de mettre en commun leurs quotas individuels au sein de leur zone.

Les Comités Régionaux confirmeront l'utilisation totale ou partielle des quotas N3 à l'appel de la FFE. Ces places seront redistribuées.

### Classement initial des tireurs pour les épreuves individuelles :

#### Nationale 1 :

Les athlètes ayant participé aux championnats du Monde et/ou aux Jeux Olympiques de l'année précédente, seront classés des places 1 à X, selon le classement FIE actualisé.

Les athlètes ayant participé aux championnats d'Europe de l'année précédente ou de la saison en cours s'ils ont eu lieu, seront classés à la suite selon le classement FIE actualisé.

Les athlètes de la catégorie M20 médaillés aux championnats du Monde et les tireurs qualifiés par le classement national seront classés à la suite selon leur classement national dans la catégorie senior

#### Nationale 2 :

Les tireurs qualifiés par le classement national et les athlètes de la catégorie M20 sélectionnés aux championnats du Monde seront classés selon leur rang au classement national actualisé avant l'épreuve.

#### Nationale 3 :

Les tireurs qualifiés prendront les places selon leur rang au classement national actualisé avant l'épreuve.

En cas de forfait ou de non-engagement d'un tireur qualifié pour les championnats de France N1/N2 individuels, aucune procédure de rattrapage ne sera effectuée.

En cas d'absence et/ou de forfait, les tableaux de « Nationale 1 » et de « Nationale 2 » ne seront pas recomposés. Un tireur forfait ou absent ne marquera aucun point au classement national.

## **7.4 - Les championnats de France par équipes**

### **Horaires et pistes**

Une projection horaire des compétitions tant individuelles que par équipes doit être proposée à la validation de chaque commission d'arme concernée et de la CNA.

Durée approximative d'une rencontre par équipes :
---------------------------------------------------

Durée : 1h30
--------------

### **Engagement et composition des équipes**

Pour les championnats de France N1 au fleuret hommes et dames et N2 au fleuret hommes, les clubs ne peuvent être représentés que par une seule équipe par division.

Un tireur qui participe à une épreuve par équipe en N1, titulaire ou remplaçant, ne pourra pas être engagé dans une équipe en N3 au fleuret hommes, ou en N2 au fleuret dames, quelle que soit la phase, qualification ou championnat de France.

Un tireur qui participe à la qualification d'une équipe au championnat de France N3 au fleuret hommes ou en N2 au fleuret dames titulaire ou remplaçant, quelle que soit la phase, ne pourra pas être engagé dans une équipe en N1.

Un tireur ne peut pas prendre part à plusieurs épreuves dans différentes divisions le même jour.

Pour les épreuves par équipes, les équipes sont composées de 3 tireurs, avec ou sans remplaçant.

Pour pouvoir présenter un tireur n'ayant pas réglementairement la possibilité d'être sélectionné en équipe de France, l'équipe doit comporter 4 tireurs.

Les capitaines d'équipes doivent confirmer au directoire technique la composition de leur(s) équipe(s) la veille de l'épreuve au plus tard **avant** la fin des finales de l'épreuve individuelle.

Effectifs :

Dames : N1 16, N2 Open

Hommes : N1 16, N2 16, N3 24

Formule :

N1 et N2 Hommes : Tableau d'élimination directe. Le classement d'entrée est établi en fonction du résultat de la finale des championnats de France de l'année précédente pour les 4 premières équipes qui seront classées 1 à 4. Pour les équipes suivantes, elles seront classées à la suite en partant de la 5ème place par : les 64 FIE puis le classement national individuel après le dernier CN (calcul sur la base des 3 premiers tireurs classés, addition des places). Tirage des places pour le maintien dans la division.

N2 Dames et N3 : Tableau d'élimination directe avec tirage des places pour l'accession à la division supérieure.

Mode de sélection :

N1 Dames et Hommes, N2 Hommes : résultats de la finale des championnats de France de l'année précédente. Prendre en compte les montées et les descentes.

N3 Hommes : Qualification quotas comités régionaux

Montée/Descente :

Pour les championnats de France N1 au fleuret hommes et dames et N2 et au fleuret hommes les clubs ne peuvent être représentés que par une seule équipe par division.

Une équipe qui ne participerait pas à l'épreuve finale des championnats de France citée ci-dessus serait éliminée et devrait reprendre le processus d'accession depuis la N3 au fleuret hommes ou en N2 au fleuret dames la saison suivante.

Les équipes classées de 1 à 3 des épreuves des championnats de France par équipes N2 et N3 montent dans la division supérieure.

Les équipes classées de 14 à 16 au fleuret hommes N1 et N2, et de 14 à 16 au fleuret dames N1 des championnats de France par équipes descendent dans la division inférieure.

## CHAPITRE 8 – FLEURET – LES EPREUVES NATIONALES ET LES CHAMPIONNATS DE FRANCE VETERANS

### 8.1 - Catégories

A partir de la saison 2021/22, une catégorie +35 est créée uniquement pour les féminines.

	Femmes	Hommes
+35	1987 à 1983	
V1	1982 à 1973	1982 à 1973
V2	1972 à 1963	1972 à 1963
V3	1962 à 1953	1962 à 1953
V4	A partir de 1952	A partir de 1952

## **8.2 - Formules**

Hommes et femmes tirent séparément. Il n'y a aucun éliminé en poule.

Les assauts en poule sont en 5 touches et 3 minutes, et en tableau d'élimination directe en 10 touches et 2 fois 3 minutes. Il n'y a pas de repêchage en tableau.

Quand un assaut oppose deux tireurs de catégories différentes, à toutes les armes, un handicap négatif s'applique, d'une touche par différence de deux catégories (ex : -1 pour un V1 contre un V3, mais pas de handicap pour un V1 contre un V2, un V2 contre un V3 ou un V3 contre un V4) et deux touches pour une différence de trois catégories (-2 pour un V1 contre un V4).

Si un score reste négatif à l'issue du match, il est mis à zéro sur la feuille de poule (ex : si A bat B par 0 à -1, on marque un gain par V0 à 0).

En cas de poules de plus de huit tireurs, celles-ci pourront être dédoublées sur deux pistes et à partir de 10, elles le seront obligatoirement.

## **8.3 - Les circuits nationaux individuels**

### Formule pour les compétitions individuelles

Principes :

En fonction du nombre d'engagés, l'organisateur pourra avec l'accord du groupe de travail vétérans, adapter la formule de l'épreuve qui lui semblera la plus favorable au bon déroulement de la compétition.

Les poules sont établies sur la base du dernier classement national disponible, en tenant compte de l'appartenance aux clubs puis dans la mesure du possible de la catégorie des tireurs concernés. Exceptionnellement, et avec l'accord du DT, l'organisateur peut apporter des corrections limitées aux poules issues du traitement informatique initial, ou procéder à des expérimentations dans l'organisation des tours de poules.

## **FORMULES DAMES**

Tour de poules : Fleuret dames

Les catégories +35, V1, V2, V3, V4 sont mélangées pour les tours de poules.

Organisation théorique pouvant subir des aménagements suivant le contexte :

- Jusqu'à 13 participants : poule unique.
- Entre 14 et 30 participants : un seul tour de poules de 7 tireurs minimum, 3 poules maximum et poules de 10 maximum.
- A partir de 31 participants : deux tours de poules de 6 et 5.

Tableaux fleuret dames

Le tableau d'élimination directe sans repêchage (TED) est établi sur la base des résultats du ou des tours de poules pour les femmes. Il se tire par catégories séparées, sauf pour les +35 et les V4, selon leur nombre :

- De 1 à 4 +35 : TED avec les V1
- De 1 à 4 V4 : TED avec les V3
- A partir de 5 +35 et V4, TED spécifique +35 et V4.

## **FORMULES HOMMES**

Tour de poules : Fleuret hommes

Organisation théorique pouvant subir des aménagements suivant le contexte :

- 1er tour de poule : toutes catégories mélangées
- 2ème tour de poule : Par catégorie, constituée selon les résultats du premier tour.

Cas particuliers : une catégorie comportant moins de 10 participants est reversée dans la catégorie la plus proche selon le principe suivant :

- V1 avec V2
- V2 avec V1
- V3/V4 avec V2

Tableaux fleuret hommes :

Le tableau d'élimination directe sans repêchage (TED) est établi sur la base des résultats du deuxième tour de poules (sauf cas d'un seul tour de poule). Il se tire par catégories séparées, sauf pour les V4, selon leur nombre :

- De 1 à 4 V4 : TED avec les V3.
- A partir de 5 V4, TED spécifique V4.

#### **8.4 - Les championnats de France et critères nationaux**

Programme :

Les championnats de France Vétérans (CFV) auront lieu au cours d'un week-end avec les épreuves individuelles le samedi, et les épreuves par équipes le dimanche.

Afin de permettre aux tireurs de doubler les épreuves de fleuret débuteront à 14h.

Les horaires devront être validés par le groupe de travail vétérans qui s'assurera du déroulement continu de la compétition sans temps d'attente excessif.

Si les CFV sont organisés dans un Comité Régional ultramarin, un programme adapté sera proposé par l'organisateur pour validation par la F.F.E après avis du groupe de travail vétérans.

Composition équipes :

Une fois les engagements clos, il ne peut y avoir de modification dans la composition des équipes. Le capitaine d'équipe ou son représentant doit confirmer la participation et la composition de ses équipes au plus tard le samedi à 14h00.

Règles de participation et formules

*A/ Épreuves individuelles*

Les championnats de France Vétérans individuels sont réservés aux escrimeurs et escrimeuses ayant réglementairement la possibilité d'être sélectionnés en équipe de France.

La participation aux championnats de France est ouverte à tous les tireurs,

Formule :

Les catégories V1, V2, V3 et V4 sont séparées dès le tour de poules.

Le classement des tireurs dans les poules se fait d'après le classement national actualisé.

Un seul tour de poules de 7 ou 6 tireurs, puis tableau d'élimination directe.

Cas particuliers

- Si un seul tireur est présent : il est titré dans son arme et sa catégorie.
- Si deux tireurs sont présents : ils tirent la finale pour l'attribution du titre et de la médaille d'argent.
- De trois à onze participants : poule unique suivie d'un tableau d'élimination directe sans repêchage.

Dans tous les cas, le titre est attribué.

### *B/ Épreuves par équipes*

#### Dispositions générales :

C'est un critérium national pour les hommes et les femmes, ouvert aux équipes constituées par clubs, CID, Comités Régionaux ou zones.

Si deux tireurs d'un même club, CID, comité régional, zone ne peuvent composer une équipe, ils peuvent faire appel à un tireur isolé d'une autre zone pour constituer une équipe.

Si le nombre d'équipes présentes est inférieur à cinq, il est possible de constituer des équipes sans critère géographique.

Les équipes sont composées de 3 tireurs, ayant réglementairement la possibilité d'être sélectionnés en équipe de France.

Une équipe peut disposer d'un remplaçant, qui peut ne pas être sélectionnable en équipe de France. L'attestation de tireur isolé est applicable, ainsi des équipes des Comités Régionaux peuvent être constituées.

Les rencontres se disputent en "relais à l'italienne" en 45 touches (9 matches de 5 touches et de 3 minutes. Le handicap est appliqué avant le début de chaque relais.

Le calcul des âges cumulés des tireurs, pour satisfaire aux minima nécessaires, se fait uniquement en prenant en compte l'année de naissance et la date de l'épreuve.

Les sommes des âges doivent être supérieures ou égales aux valeurs suivantes, y compris en cas de remplacement.

Hommes	140	Femmes	120
--------	-----	--------	-----

#### Formule :

A partir de 6 équipes : Un tour de poules de 3 ou 4 équipes, où tous les matchs sont tirés. Après les poules, il est établi un classement général unique de toutes les équipes, en tenant compte successivement des indices NbRG/NbR, NbRG-NbRP, NbRG, puis en cas d'égalité, NbTDNbTR, NbTD (RG ou RP = Rencontre Gagnée ou Perdue, TD ou TR = Total des Touches Données ou Reçues par l'équipe).

On constitue alors un tableau d'élimination directe sans repêchage et sans match pour la 3ème place.

En dessous de 6 équipes :

Entre trois et cinq équipes : poule unique puis 1/2 finale et finale avec les quatre équipes les mieux classées.

Deux équipes : finale directement.

#### Récompenses :

Les quatre premières équipes sont récompensées.

## **EPEE (chapitres 9 à 19, page 28 à 51)**

### **CHAPITRE 9 – EPEE - CARACTERISTIQUES GENERALES**

Toutes les armes doivent être constituées de façon à ne pouvoir blesser, dans le cadre d'un usage normal, ni le tireur ni son adversaire.

	Lame N°0	Lame N° 2 max.	Lame N°5
Longueur max. de la lame	77 cm	82 cm	90 cm
Longueur max. de l'arme	97 cm	105 cm	10 cm
Diamètre max. de la coquille	115 mm	135 mm	135 mm

**Tableau synthétique des conditions de combat en compétitions officielles FFE**

Catégories	Type de lame	Type de poignée	Nombre de touches et durée des assauts en poule (individuelle)	Nombre de touches et durée des assauts en TED (individuelle)	Rencontre par équipes	Dimensions de la piste	Type de matériel
<b>M5</b>	Eveil escrime						
<b>M7-M9</b>	0	Droite	3 touches (2')	6 touches (en 2X2' avec 1' de pause)	« Relais à l'italienne » à 2 ou 3 tireurs en relais de 4 touches	L: 10m l:1,5 à 2m	Tenue 350 N Sous cuirasse 350 N
<b>M11</b>	0 ou 2		4 touches (2')	8 touches (en 2X2' avec 1' de pause)	27 touches (9 relais de 3 touches et 2')		
<b>M13</b>	2	Libre	4 touches (3')	8 touches (en 2x3' avec 1' de pause)	36 touches (9 relais de 4 touches et 3')	L: 10m l:1,5 à 2m	Tenue 350 N Sous-cuirasse 800 N
<b>M15</b>	4 ou 5		5 touches (3')	10 touches (en 2x3' avec 1' de pause)	36 touches (9 relais de 4 touches et 3')		
<b>M17 à Seniors</b>			5 touches (3')	15 touches (en 3x3' avec 1' de pause)	45 touches (9 relais de 5 touches et 3')	L: 14m l:1,5 à 2m	Tenue 350 N Sous-cuirasse 800 N
<b>Vétérans</b>				10 touches (en 2x3' avec 1' de pause)	45 touches en relais		

## CHAPITRE 10 – EPEE – LA FILIERE H2032 / M15

### 10.1 - 8ème et quarts de finale de la Fête des Jeunes

Pour les épreuves des 8<sup>ème</sup> de finale (comité régional) et des ¼ de finale (zone), les clubs engagent leurs tireurs en utilisant l'extranet de la FFE aux 6 armes.

Les 8<sup>ème</sup> de finale se disputent par comité régional sauf pour l’Ile de France qui est divisée en trois territoires :

A/ Seine et Marne (77), Seine Saint Denis (93), Val de Marne (94)

B/ Essonne (91), Yvelines (78), Val d’Oise (95), Hauts de Seine (92)

C / Paris (75)

Ces épreuves sont ouvertes à tous les licenciés du comité régional (sauf Ile de France) pour les 8<sup>ème</sup> de finale et de la zone pour les ¼ de finale.

Les formules et les conditions de participation sont définies par les comités régionaux qui composent les zones.

### **10.2 - ½ finales de la Fête des Jeunes**

Pour les épreuves de ½ finales (épreuve nationale), les comités régionaux engagent leurs tireurs en utilisant l’extranet de la FFE.

Chaque Comité Régional peut engager un nombre de tireurs selon les quotas publiés sur le site web de la FFE à la rubrique « Compétitions », à savoir :

- 4 tireurs par Comité Régional ultra marin (20)
- 26 représentants par Comité Régional métropolitain répartis comme suit :

Comité régional	Quota	Comité régional	Quota
Auvergne Rhône Alpes	3	Ile de France	3
Bourgogne Franche Comté	2	Normandie	2
Bretagne	1	Nouvelle Aquitaine	3
Centre Val de Loire	1	Occitanie	2
Corse	1	Pays de la Loire	1
Grand Est	3	Provence Alpes Côte d’Azur	2
Hauts de France	2		

- 210 tireurs repartis par quota entre les Comités Régionaux métropolitains selon la formule suivante :

effectif de l’épreuve de 8<sup>ème</sup> de finale de la FDJ

$$\frac{\text{nombre de participants aux épreuves de 8<sup>ème</sup> de finale de la FDJ en métropole}}{\text{}} \times 210 = \text{quota du comité régional}$$

Les Comités Régionaux qui le souhaitent ont la possibilité de mettre en commun leurs quotas individuels au sein de leur zone.

#### **Formule :**

Classement initial des tireurs pour la constitution des poules : suivant le classement national actualisé avant l’épreuve.

1 tour de poules de 6 ou 7 tireurs avec décalage par comité régional et par club, sans éliminé, matchs en 5 touches, 3 minutes.

Tableau d’élimination directe, matchs en 10 touches, 2 manches de 3 minutes à l’épée.

Les poules seront publiées par l’organisateur la veille des épreuves (site web du club, extranet FFE, application smartphone etc.)

### **10.3 - Fête des Jeunes individuel**

Pour la Fête des Jeunes, les Comités Régionaux engagent leurs tireurs en utilisant l’extranet de la FFE. Les qualifiés pour la Fête des Jeunes, par arme :

Les 40 premiers du classement national actualisé (hors comités régionaux ultramarins)

- 4 représentants par comité régional ultramarin (20)
- 26 représentants par comité régional métropolitain répartis comme suit :

Comité régional	Quota	Comité régional	Quota
Auvergne Rhône Alpes	3	Ile de France	3
Bourgogne Franche Comté	2	Normandie	2
Bretagne	1	Nouvelle Aquitaine	3
Centre Val de Loire	1	Occitanie	2
Corse	1	Pays de la Loire	1
Grand Est	3	Région Sud	2
Hauts de France	2		

- 26 tireurs repartis par quota entre les Comités Régionaux (sauf Ile de France) métropolitains selon la formule suivante :

$$\frac{\text{effectif de l'épreuve de 8<sup>ème</sup> de finale de la FDJ}}{\text{nombre de participants aux épreuves des 8<sup>ème</sup> de finale en métropole}} \times 26 = \text{quota du comité régional}$$

Les Comités Régionaux qui le souhaitent ont la possibilité de mettre en commun leurs quotas individuels si elles sont concernées par la même zone correspondant à un même ¼ de finale.

#### Formule :

Classement initial des tireurs pour la constitution des poules : suivant le classement national actualisé avant l'épreuve.

1 tour de poules à 7 ou 6 avec décalage par comité régional et par club, sans éliminé, matchs en 5 touches, 3 minutes.

Tableau d'élimination directe, matchs en 10 touches, 2 manches de 3 minutes à l'épée.

Un site web avec toutes les informations utiles aux délégations est mis en place chaque année.

Les poules seront publiées sur ce site le jeudi précédant les épreuves.

Les poules seront publiées sur ce site le jeudi précédant les épreuves.

#### **10.4 - Fête des Jeunes par équipes**

Pour la Fête des Jeunes par équipes, les comités régionaux engagent leurs tireurs en utilisant l'extranet de la FFE.

Chaque équipe doit être composée d'au moins 3 tireurs ayant réglementairement la possibilité d'être sélectionnés en équipe de France (cf. art 9.1.1 du Règlement Intérieur de la FFE).

Les 32 équipes qualifiées pour la Fête des jeunes, par arme :

Comité régional	Quota	Comité régional	Quota
Auvergne Rhône Alpes	3	Ile de France	3
Bourgogne Franche Comté	2	La Réunion	1
Bretagne	1	Martinique	1
Centre Val de Loire	1	Normandie	2
Corse	1	Nouvelle Aquitaine	3
Grand Est	3	Nouvelle Calédonie	1
Guadeloupe	1	Occitanie	2
Guyane	1	Pays de la Loire	1
Hauts de France	2	Région Sud	2
1 équipe pour le Comité Régional ayant remporté l'épreuve de N1 la saison précédente.			

### Formule :

Classement initial des équipes pour la constitution du tableau : les équipes sont placées dans le tableau d'élimination directe en additionnant les places des trois meilleurs tireurs de l'équipe au classement national avant la Fête des Jeunes.

Un tireur non-classé se verra attribuer une place correspondant à la totalité des tireurs classés + 1 au classement M15 de l'arme. Les équipes ayant le moins de points sont les mieux classées. En cas d'égalité, un tirage au sort automatique est effectué entre les équipes concernées.

Rencontre en 36 touches en 9 relais de 4 touches, par équipes de trois avec éventuellement un remplaçant. Trois minutes par relais.

Premier tour : tableau d'élimination directe avec décalage par comité régional par quart de tableau sur le 1er tour avant la création des tableaux de Nationale 1, 2 et 3.

Le tableau de Nationale 1 (N1) sera constitué des équipes ayant remporté leur rencontre de ¼ de finale (4 équipes).

Le tableau de Nationale 2 (N2) sera constitué des équipes ayant perdu leur rencontre de ¼ de finale. Critère de constitution du tableau de N1 et N2 : progression naturelle (2 fois 4 équipes).

Le tableau de Nationale 3 (N3) sera constitué des équipes ayant gagné leur première rencontre (tableau de 32), puis perdu. Elles seront classées de 1 à 8 du tableau N3 en fonction de leur classement de départ. Ces équipes seront rejointes par les équipes ayant perdu leur première rencontre, puis gagné. Elles seront classées de 9 à 16 du tableau N3 en fonction de leur classement de départ. Afin d'éviter des rencontres qui se seraient déjà déroulées lors de la constitution du tableau N3, on procédera si possible, à un décalage des équipes.

En cas d'absence d'une équipe le jour de l'épreuve, son adversaire est déclaré vainqueur.

### **10.5 - Utilisation des quotas pour la Fête des Jeunes individuelle et par équipes**

Les Comités Régionaux confirmeront l'utilisation totale ou partielle des quotas individuels et par équipes pour la Fête des Jeunes à l'appel de la FFE, après les ½ finales de la Fête des Jeunes.

Pour l'épreuve individuelle de la Fête des Jeunes, ces places seront redistribuées dans l'ordre du classement national.

Pour l'épreuve par équipes de la Fête des Jeunes, les places seront redistribuées selon les critères suivants : on retirera des classements mis à jour après l'épreuve nationale les X tireurs les mieux classés de chaque comité régional, X correspondant au quota par équipes attribué au comité régional multiplié par 4.

On établira un classement des équipes de comité régional en constituant des équipes de 3 tireurs (les mieux classés de 1 à 3, puis de 4 à 6 etc.).

Ce classement sera utilisé pour repêcher des équipes, afin de compléter le tableau.

### **10.6 - Arbitrage et prise en charge**

Pour la Fête des Jeunes, les Comités Régionaux métropolitains auront à fournir le nombre d'arbitres indiqué sur le tableau des arbitres annexé au règlement de l'arbitrage en page 28. La CNA convoquera un nombre d'arbitres permettant de compléter cette liste. Pour le niveau requis, se référer à la réglementation de l'arbitrage en vigueur.

Les modalités de prise en charge sont définies dans le règlement financier.

## **CHAPITRE 11 – EPEE HOMMES – LES EPREUVES NATIONALES ET LES CHAMPIONNATS DE FRANCE M17/M20**

La saison sportive individuelle M17 et M20 s'articule autour de :

- 5 épreuves nationales dont une outre-mer
- Le championnat de France individuel

Les résultats de ces épreuves 3/5 sont pris en compte pour l'établissement du classement national.

La saison sportive par équipes M17 et M20 s'articule autour de :

- ½ finale
- la finale des championnats de France.

### **11.1 - Epreuves individuelles**

Nombre de participants : 112

Qualification et Classement initial des tireurs pour la constitution des poules :

- 32 premiers tireurs, sélectionnables en équipe de France, d'après le classement national actualisé
- Des quotas réservés par comités régionaux
- Des quotas régionaux calculés sur le premier tiers du classement national après le CN1

Aucun quota n'est redistribué et le quota non pourvu est déclaré forfait.

Le détail de ces quotas est disponible sur le site de la FFE à la rubrique Compétitions / Documents & outils utiles.

Les commissions d'armes ont la possibilité de saisir la directrice technique nationale pour une demande de qualification hors quotas.

Formule :

Sur une journée, 8h-17h

1 tour de 16 poules de 7 tireurs sur 8 pistes en deux vagues avec décalage par club et comité régional  
16 éliminés

Tableau d'élimination directe de 96.

Possibilité de faire des poules de 8 sur autorisation exceptionnelle de la commission, en fonction du nombre d'engagés.

En cas d'égalité pour la dernière place à l'issue du tour de poule, on qualifiera tous les ex-æquo.

### **11.2 - Epreuve qualificative des championnats de France par équipes**

Nombre d'équipes : 24, qualifiées par quota régional (calculé sur le premier 1/3 du classement national individuel arrêté après le CN4)

Une ½ finale par équipes basée sur le classement national individuel des 3 tireurs

Formule :

Journée 1 : 14h-18h, tour de poules avec décalage par comité régional, 12 pistes, 6 poules de 4 équipes, 8 équipes éliminées

Journée 2 : 8h-17h, Tableau d'élimination directe de 16 équipes, toutes places tirées

Pour pouvoir présenter un tireur n'ayant pas réglementairement la possibilité d'être sélectionné en équipe de France, l'équipe doit comporter 4 tireurs.

Les comités régionaux ultramarins pourront constituer une équipe dite 'équipe ultramarine'.

Un tireur non classé se verra attribuer un numéro de série correspondant à celui du dernier classé + 1 dans l'arme et la catégorie.

En cas d'égalité, un tirage au sort automatique est effectué entre les équipes concernées.

Pour les championnats de France par équipes, la composition des équipes pourra être différente.

### **11.3 - Les championnats de France individuel**

Pour les épreuves individuelles des championnats de France de N1:

### *Système de qualification*

Les 48 premiers tireurs sélectionnables en équipe de France, du classement national actualisé immédiatement après le dernier circuit de la catégorie concernée.

Les sélectionnés aux championnats du Monde et/ou d'Europe de la saison en cours s'ils ne figurent pas parmi les tireurs ci-dessus.

En cas de forfait ou de désistement, il n'y aura pas de remplacement. Un tireur qui ne participe pas ne marque pas de points.

### *Formule*

Tour de poules sur 8 pistes avec décalage clubs et Comités Régionaux, sans éliminé, puis TED

### Pour les épreuves individuelles des championnats de France de N2 :

#### *Système de qualification*

112 tireurs issus des régions, sélectionnables en équipe de France (quotas calculés sur le premier tiers du classement national après le CN4 et disponibles sur le site de la FFE à la rubrique Compétitions / Documents & outils utiles)

Les Comités Régionaux ultramarins peuvent engager 4 tireurs maximum en N1 ou N2 sous réserve de ne pas y être déjà représentés. Ils devront préciser les noms des tireurs concernés pour la N1 et la N2 auprès des organisateurs dans la semaine qui précède l'épreuve.

#### *Formule*

Tour de poules (16 poules de 7 tireurs sur 8 pistes soit 2 vagues) avec décalage clubs et Comités régionaux, avec 16 éliminés, puis TED

Les commissions d'armes ont la possibilité de saisir la directrice technique nationale pour une demande de qualification hors quotas pour les championnats de France N1, N2, individuels.

### **11.4 - Les Championnats de France par équipes**

La composition des équipes pourra être différentes des phases éliminatoires. Un tireur, titulaire ou remplaçant, qui serait membre des 16 premières équipes ne pourra pas être engagé dans l'épreuve sélective pour la Nationale 3.

#### Système de qualification

N1 : 8 premières équipes du circuit national (1 à 8)

N2 : 8 suivantes (9 à 16) du circuit national

N3 : 18 équipes, soit 1 équipe par comité régionale

Formule : TED

## **CHAPITRE 12 – EPEE HOMMES – LES CHAMPIONNATS DE FRANCE M23**

### Mode de sélection :

96 premiers tireurs M23 sélectionnables en équipe de France d'après le classement national seniors  
Les Comités Régionaux ultramarins peuvent engager 4 tireurs maximum sous réserve de ne pas y être déjà représentés. Ils devront préciser les noms des tireurs concernés auprès des organisateurs dans la semaine qui précède l'épreuve.

Les commissions d'armes ont la possibilité de saisir la directrice technique nationale pour une demande de qualification hors quotas.

### Classement initial des tireurs :

Les tireurs qualifiés prendront les places selon leur rang au classement national senior actualisé avant l'épreuve.

Formule :

1 tour de poules de 6 tireurs, décalage par comité régional et par club, avec 16 éliminés.  
Tableau d'élimination directe avec 80 tireurs

## **CHAPITRE 13 – EPEE HOMMES – LES EPREUVES NATIONALES ET LES CHAMPIONNATS DE FRANCE SENIORS**

Pour la saison 2021-2022, les épreuves individuelles des championnats de France se dérouleront le samedi, et les épreuves par équipes le dimanche.

La saison sportive individuelle seniors s'articule autour de :

- 7 épreuves nationales
- Le championnat de France individuel

La saison sportive par équipes seniors s'articule autour de 3 épreuves :

- ¼ finale des championnats de France pour la nationale 1 et la nationale 2
- ½ finale des championnats de France pour la nationale 1 et la nationale 2
- la finale des championnats de France pour les 3 nationales

Les résultats de ces épreuves 4/7 sont pris en compte pour l'établissement des classements nationaux individuels et par équipes, les résultats des ¼ et 1/2.

### **13.1 - Epreuves nationales individuelles**

Formules : sur 1,5 journées

Le classement initial des tireurs pour la constitution des poules sera fait selon l'ordre suivant :

- Les tireurs classés entre la 1<sup>ère</sup> et la 64<sup>ème</sup> place du classement FIE.
- Les tireurs classés au classement national.
- Les autres tireurs (pas de numéro de série).

Le samedi : 12h30 -18h

144 tireurs sur quotas régionaux répartis comme suit :

- Des quotas réservés par comités régionaux
- Des quotas régionaux calculés sur le premier tiers du classement national après le CN1

Aucun quota n'est redistribué et le quota non pourvu est déclaré forfait.

Le détail de ces quotas est disponible sur le site de la FFE à la rubrique Compétitions / Documents & outils utiles.

1 tour de 24 poules de 6 tireurs avec décalage par club et par Comité Régional, sur 12 pistes, en 2 vagues, 24 éliminés.

En cas d'égalité pour la dernière place à l'issue d'un tour de poules, on qualifiera tous les ex-æquo. Possibilité de qualification à l'issue du tour de poules pour compléter les poules du dimanche.

Tableau d'élimination directe de 120 pour qualifier 32 tireurs.

Dimanche : 8h-17h

96 tireurs se répartissant de la façon suivante : 16 du classement des 64 FIE, 48 premiers tireurs d'après le classement national actualisé ,32 premiers qualifiés du TED du samedi.

1 tour de 16 poules de 6 tireurs, sur 8 pistes, en deux vagues avec 32 éliminés

Tableau d'élimination directe de 64 tireurs

Les commissions d'armes ont la possibilité de saisir la directrice technique nationale pour une demande de qualification hors quotas.

### **13.2 - Les championnats de France individuels**

Les épreuves individuelles des championnats de France, quelle que soit la division décernant un titre de champion de France, ne sont ouvertes qu'aux personnes ayant réglementairement la possibilité d'être sélectionné en équipe de France.

Une projection horaire des compétitions tant individuelles que par équipes doit être proposée à la validation de chaque commission d'armes concernée et de la CNA.

#### Nombre de qualifiés

Quelle que soit la division, chaque commission d'armes aura la possibilité de saisir la directrice technique nationale pour une demande de qualification hors quotas.

#### Pour les épreuves individuelles de Nationale 1 : 48

Les 48 premiers tireurs sélectionnables en équipe de France du classement national actualisé après le dernier circuit sénior pour l'épée homme.

Les sélectionnés aux JO, aux championnats du Monde et aux championnats d'Europe séniors de l'année précédente s'ils ne figurent pas parmi les tireurs ci-dessus.

Les médaillés aux championnats du Monde M20 de la saison en cours s'ils ne figurent pas parmi les tireurs ci-dessus.

#### Pour les épreuves individuelles de Nationale 2 : 48

Les 48 premiers tireurs sélectionnables en équipe de France du classement national actualisé après le dernier circuit sénior pour l'épée homme, non sélectionnés en N1 (ci-dessus).

Les sélectionnés aux championnats du Monde M20 de la saison en cours s'ils ne figurent pas dans parmi les tireurs ci-dessus.

#### Pour les épreuves individuelles de Nationale 3 : 112 tireurs maximum

4 tireurs par comité régional ultramarin.

80 tireurs répartis par quotas comités régionaux calculés sur le premier tiers du classement national après le CN5, sous réserve de conditions de participations établies par leur Comité Régional (**dont notamment la participation aux Championnats régionaux**). Les quotas seront publiés sur le site internet de la FFE ([www.ffescrime.fr](http://www.ffescrime.fr) rubrique « Compétitions documents/outils /utiles »).

1 place par Comité Régional non représenté ci-dessus.

Les Comités Régionaux qui le souhaitent ont la possibilité de mettre en commun leurs quotas individuels au sein de leur zone.

Les Comités Régionaux confirmeront l'utilisation totale ou partielle des quotas N3 à l'appel de la FFE. Ces places seront redistribuées.

#### Classement initial des tireurs pour les épreuves individuelles :

##### Nationale 1 :

Les athlètes ayant participé aux championnats du Monde et/ou aux Jeux Olympiques de l'année précédente, seront classés des places 1 à X, selon le classement FIE actualisé.

Les athlètes ayant participé aux championnats d'Europe de l'année précédente ou de la saison en cours s'ils ont eu lieu, seront classés à la suite selon le classement FIE actualisé.

Les athlètes de la catégorie M20 médaillés aux championnats du Monde et les tireurs qualifiés par le classement national seront classés à la suite selon leur classement national dans la catégorie senior,

##### Nationale 2 :

Les tireurs qualifiés par le classement national et les athlètes de la catégorie M20 sélectionnés aux championnats du Monde seront classés selon leur rang au classement national actualisé avant l'épreuve.

##### Nationale 3 :

Les tireurs qualifiés prendront les places selon leur rang au classement national actualisé avant l'épreuve.

En cas de forfait ou de non-engagement d'un tireur qualifié pour les championnats de France N1/N2 individuels, aucune procédure de rattrapage ne sera effectuée.

En cas d'absence et/ou de forfait, les tableaux de « Nationale 1 » et de « Nationale 2 » ne seront pas recomposés.

Un tireur forfait ou absent ne marquera aucun point au classement national.

Formule des compétitions pour les épreuves individuelles :

Divisions	Tour de Poules	TED
Nationale 1	Néant	Tableau d'élimination directe
Nationale 2	Néant	
Nationale 3	112 tireurs, 1 tour de 16 poules de 7 tireurs, décalage par Comité Régional et par club ,16 éliminés	TED de 96

**13.3 - Les championnats de France par équipes**

Horaires et pistes :

Une projection horaire des compétitions tant individuelles que par équipes doit être proposée à la validation de chaque commission d'arme concernée et de la CNA.

Durée approximative d'une rencontre par équipes :
1h30

Engagement et composition des équipes :

Pour les championnats de France N1 et N2 les clubs ne peuvent être représentés que par une seule équipe par division.

Un tireur qui participe à un circuit national par équipe en N1, titulaire ou remplaçant, ne pourra pas être engagé dans une équipe en N3.

Un tireur qui participe à la qualification d'une équipe au championnat de France N3 à l'épée, titulaire ou remplaçant, quelle que soit la phase, ne pourra pas être engagé dans une équipe en N1.

Un tireur ne peut pas prendre part à plusieurs épreuves dans différentes divisions le même jour.

Pour les épreuves par équipes, les équipes sont composées de 3 tireurs, avec ou sans remplaçant.

Pour pouvoir présenter un tireur n'ayant pas réglementairement la possibilité d'être sélectionné en équipe de France, l'équipe doit comporter 4 tireurs.

Les capitaines d'équipes doivent confirmer au directoire technique la composition de leur(s) équipe(s) la veille de l'épreuve au plus tard **avant** la fin des finales de l'épreuve individuelle.

**13.3.1 Championnats de France par équipes seniors N1 et N2**

Effectifs

Nationale 1 : 16 équipes

Nationale 2 : 16 équipes

Classement d'entrée des équipes :

Pour le ¼ de finale selon le classement des championnats de France de la saison précédente.

Pour la ½ de finale selon le classement du ¼ de finale.

Formule des ¼ et ½ finales :

Samedi 14h-18h : 4 poules de 4,8 pistes (2 pistes par poule)

Dimanche 8h-16h : TED 16 équipes, toutes les places sont tirées (formule FIE)

Formule de la finale des championnats de France par équipes :

Pour pouvoir participer au championnat de France par équipes seniors, une équipe doit avoir participé à une épreuve du circuit (½ ou ¼ de finale), faute de quoi elle sera éliminée. Une équipe de N1 n'est pas reléguée en N2, elle devra suivre le processus de qualification à partir de la N3. Le club ne pourra prétendre à une participation en N3, que s'il répond aux critères de participation établis par son comité régional.

Classement d'entrée des équipes sur le classement national par équipes

Un premier tableau d'élimination directe pour les 8 premières équipes (toutes les places sont tirées).

Un deuxième tableau d'élimination directe pour les équipes classées de 9 à 16 (toutes les places sont tirées).

Montée / descente :

Pour les championnats de France N1 et N2 les clubs ne peuvent être représentés que par une seule équipe par division.

Une équipe qui ne participerait pas à l'épreuve finale des championnats de France citée ci-dessus serait éliminée et devrait reprendre le processus d'accession depuis la N3.

Les équipes classées de 1 à 3 montent dans la division supérieure.

Les équipes classées de 14 à 16 descendent dans la division inférieure.

Les équipes qui descendent de N2 en N3 ne sont pas automatiquement qualifiées pour la phase finale de la saison suivante.

Classement national par équipes :

Il est établi sur les ¼ et les ½ de finale (addition des points) et utilisé pour la composition des tableaux des championnats de France N1 et N2 :

Barème des points :

1 <sup>er</sup>	64 pts	5 <sup>ème</sup>	32 pts	9 <sup>ème</sup>	25 pts	13 <sup>ème</sup>	21 pts
2 <sup>ème</sup>	52 pts	6 <sup>ème</sup>	30 pts	10 <sup>ème</sup>	24 pts	14 <sup>ème</sup>	20 pts
3 <sup>ème</sup>	40 pts	7 <sup>ème</sup>	28 pts	11 <sup>ème</sup>	23 pts	15 <sup>ème</sup>	19 pts
4 <sup>ème</sup>	36 pts	8 <sup>ème</sup>	26 pts	12 <sup>ème</sup>	22 pts	16 <sup>ème</sup>	18 pts

Le premier tour est affecté du coefficient 1 (1/4 Finale), le second 1,5 (1/2 Finale).

Le classement définitif en fin de saison sera celui du championnat de France (dernière épreuve de la saison).

**13.3.2 - Championnats de France par équipes seniors N3.**

Effectifs : 32 équipes

1 équipe par comité régional ultramarin.

27 équipes qualifiées par quota régional (calculé sur le premier 1/3 du classement national individuel arrêté après le CN4)

1 place par Comité Régional non représenté ci-dessus.

Les Comités Régionaux qui le souhaitent ont la possibilité de mettre en commun leurs quotas par équipes au sein de leur zone.

Les Comités Régionaux confirmeront l'utilisation totale ou partielle des quotas N3 par équipes à l'appel de la FFE. Ces places seront redistribuées.

#### Formule :

Les tireurs classés dans les 64 premiers FIE ont comme numéros de série 1000, 999, 998 etc. Dans l'ordre inverse de leur classement FIE.

Les tireurs qui bénéficient de leur classement national conservent leur numéro de série (1001, 1002 etc.).

Un tireur non-classé se verra attribuer le numéro de série correspondant à la totalité des tireurs classés + 1 dans la catégorie et l'arme concernées.

En cas d'égalité, un tirage au sort automatique est effectué entre les équipes concernées.

La 3<sup>ème</sup> place sera tirée pour attribuer la médaille de bronze.

Rencontre en 45 touches de 9 relais de 3 minutes (formule FIE).

Tableau d'élimination directe avec décalage par club au premier tour du tableau (tableau de 32), avec match de classement à partir de T16.

Si une équipe est modifiée le matin de l'épreuve, le tableau ne sera pas recomposé.

## **CHAPITRE 14 – EPEE HOMMES – LES EPREUVES NATIONALES ET LES CHAMPIONNATS DE FRANCE VETERANS**

### **14.1 - Principes généraux**

#### Arbitrage

L'arbitrage suit les règles décrites dans le règlement de l'arbitrage pour les généralités.

Les organisateurs doivent fournir le matériel d'arbitrage nécessaire (chronomètre, pige, peson, crayon, plaquette).

Les arbitres doivent être présents dès le début de l'épreuve, et restent à la disposition de l'organisateur jusqu'à la fin de la compétition, sauf autorisation contraire.

**Les clubs inscrivant plus de 3 tireurs doivent présenter un arbitre cet arbitre peut être un arbitre tireur. Au-delà de 6 tireurs inscrits les clubs doivent présenter deux arbitres dont un seul pourra être arbitre tireur.**

Les clubs prennent en charge les frais de déplacement.

Si le club ne dispose pas d'arbitre il peut contacter les organisateurs qui pourront lui en proposer un à leur charge. Le montant sera imputable au club avec justificatifs détaillés.

Les CRA apporteront toute l'aide possible aux organisateurs des circuits nationaux de leur région afin de fournir des arbitres en nombre suffisant. Les circuits nationaux peuvent servir aux CRA pour la formation des arbitres et pour le passage des examens.

Le référent CNA rédigera, au plus tard dans la semaine qui suit la compétition, un rapport détaillé de tout ce qui aura concerné l'arbitrage de la compétition. Il l'adressera à la CNA et au groupe de travail vétérans. Une synthèse de tous les rapports sera effectuée en fin de saison par la CNA et le groupe de travail vétérans pour apprécier le bon fonctionnement et l'efficacité de ces dispositions.

Ce rapport sera complété en ligne.

#### Formules

Hommes et femmes tirent séparément. Il n'y a aucun éliminé en poule.

Les assauts en poule sont en 5 touches et 3 minutes, et en tableau d'élimination directe en 10 touches et 2 fois 3 minutes. Il n'y a pas de repêchage en tableau.

Quand un assaut oppose deux tireurs de catégories différentes en équipe, un handicap négatif s'applique, d'une touche par différence de deux catégories (ex : -1 pour un V1 contre un V3, mais pas de handicap pour un V1 contre un V2, un V2 contre un V3 ou un V3 contre un V4) et deux touches pour une différence de trois catégories (-2 pour un V1 contre un V4).

Si un score reste négatif à l'issue du match, il est mis à zéro sur la feuille de poule (ex : si A bat B par 0 à -1, on marque un gain par V0 à 0).

#### **14.2 - Les circuits nationaux individuels et par équipes**

##### **Formule pour les compétitions individuelles et règles de participation.**

###### *Principes*

Les catégories V1, V2, V3 et V4 sont séparées sauf pour les V3 et V4 lors des tours de poules.

Les poules sont établies sur la base du dernier classement national disponible pour les V1 et V2 ; les V3 et V4 seront répartis par le groupe de travail des vétérans et le représentant du club organisateur, en tenant compte de l'appartenance aux clubs puis dans la mesure du possible de la catégorie des tireurs concernés.

Exceptionnellement, et avec l'accord du DT, l'organisateur peut apporter des corrections limitées aux poules issues du traitement informatique initial, ou procéder à des expérimentations dans l'organisation des tours de poules.

###### *Classement d'entrée*

Les tireurs qui changent de catégorie conservent pour les trois premiers CN, leur place au classement F.F.E. de fin de la saison précédente, s'il est plus avantageux.

###### *V1 et V2 : 84 tireurs*

32 tireurs sur le classement national

44 tireurs sur quota comités régionaux calculés à l'issue du CN1

8 pour le comité régional qui organise

Pour que les poules soient homogènes, le comité régional peut également intégrer des tireurs.

En cas d'inscription d'étrangers, ils sont intégrés prioritairement sur la liste des tireurs des 32 du classement national absents et si plus d'étrangers sur le quota régional dans la limite de 4.

1 tour de poule puis tableau d'élimination directe

###### *V3 et V4*

1 tour de poule de 7

Tableau d'élimination directe

Séparation des catégories si plus de 5 V4

###### *Formule*

Un tour de poules de 7 tireurs au maximum, sans éliminé, catégories séparées sauf pour les V3 et V4, suivi d'un tableau d'élimination directe par catégorie.

Les V4, selon le nombre de participants, le club organisateur pourra proposer pour le classement des tireurs, une poule de 7 tireurs maximum.

Si la compétition sur deux jours (rencontres par équipes) devait poser un problème majeur à l'organisateur, celui-ci devra en alerter, au plus tard deux mois avant l'épreuve, le groupe de travail vétérans qui prendra la décision la mieux adaptée à la situation.

L'organisateur avec l'accord du groupe de travail vétérans pourra aménager exceptionnellement la formule de la compétition si les conditions d'organisation rendaient son déroulement difficilement maîtrisable et ce, pour quelque raison que ce soit.

###### *Tableaux*

Le tableau d'élimination directe (TED) est établi sur la base des résultats du tour de poules.

Il se tire par catégories séparées, sauf pour les V4, selon leur nombre :

De 1 à 4 V4 : TED avec les V3.

De 5 à 7 V4 : poule unique V4.

A partir de 8 V4 : TED spécifique V4.

###### *Divers*

Val d'Europe et St Maur : compétition open (pas de quotas)

### Spécificités des compétitions par équipes.

A l'épée hommes, elles visent à l'élaboration d'un classement national qui vaudra qualification aux championnats de France.

Les règles de composition des équipes et de classement sont identiques à celles des championnats de France.

Si un club engage plusieurs équipes, il doit conserver dans chaque équipe au moins deux même tireurs ayant participé à la compétition précédente.

Les sortants ne peuvent réintégrer que leur équipe d'origine et cela durant la saison en cours.

Les tireurs d'une équipe y compris le remplaçant ne peuvent intégrer une autre équipe en cours de saison.

Cette règle s'applique pour la séquence de ou des épreuves du circuit national puis des championnats de France.

Les rencontres se dérouleront selon la même formule que celle des championnats de France ; sauf pour St Maur.

Les clubs doivent engager leurs équipes sur [extranet.escrime-ffe.fr](http://extranet.escrime-ffe.fr). En cas de problème, contacter son Comité Régional. Une fois les engagements clos, il ne peut y avoir de modification dans la composition des équipes.

La formule est celle d'un tableau d'élimination directe, sans repêchage. Les rencontres se déroulent en "relais à l'italienne" en 45 touches (9 matches de 5 touches), avec application du handicap avant chaque match.

L'organisateur avec l'accord du groupe de travail vétérans pourra aménager la formule de la compétition suivant le nombre d'équipes engagées afin de garantir le meilleur déroulement possible de l'épreuve.

Le classement national par équipes sera réalisé suivant les résultats de l'ensemble des épreuves.

Les points pour chaque épreuve seront attribués de la manière suivante :

- 1ère équipe : (nombre d'équipes participant à la compétition)
- 2ème équipe : (nombre d'équipes participant à la compétition) – 1
- Dernière équipe : 1

### **14.3 - Les championnats de France**

#### Programme

Les championnats de France Vétérans (CFV) auront lieu au cours d'un week-end, avec les épreuves individuelles le samedi, et les épreuves par équipes le dimanche.

Les horaires devront être validés par le groupe de travail vétérans qui s'assurera du déroulement continu de la compétition sans temps d'attente excessif.

Si les CFV sont organisés dans un Comité Régional ultramarin, un programme adapté sera proposé par l'organisateur pour validation par la F.F.E après avis du groupe de travail vétérans.

#### Engagements

Une fois les engagements clos, il ne peut y avoir de modification dans la composition des équipes.

Le capitaine d'équipe ou son représentant doit confirmer la participation et la composition de ses équipes au plus tard le samedi à 14h00.

#### Règles de participation et formule individuel

Il sera possible de sursoir à l'application de ces quotas qualificatifs sur décision argumentée du groupe de travail vétérans, à la suite d'un contexte particulier ou exceptionnel qui pourrait se présenter.

Les championnats de France Vétérans individuels sont réservés aux escrimeurs et escrimeuses ayant réglementairement la possibilité d'être sélectionnés en équipe de France.

La participation aux championnats de France est ouverte pour les tireurs des catégories Epée hommes V1, V2 et V3 qui devront répondre aux critères de sélection ci-dessous suivant le dernier classement national actualisé avant l'épreuve :

- Catégorie V1: les 32 premiers
- Catégorie V2: les 32 premiers
- Catégorie V3: les 32 premiers

Ces sélectionnés seront complétés par des quotas répartis par comités régionaux, proportionnellement au nombre de tireurs classés dans chaque catégorie après le CN1 (quotas disponibles sur le site de la FFE à la rubrique Compétitions / Documents & outils utiles). Chaque comité régional disposera à minima d'un quota d'un **tireur**.

- Catégorie V1 : 52 places
- Catégorie V2 : 52 places
- Catégorie V3 : 52 places

En cas de désistement, le groupe de travail vétérans pourra disposer de ces quotas pour compléter éventuellement les participants.

Ces quotas ne s'appliquent pas si les CFV sont organisés dans un comité régional ultramarin, ils ne s'appliquent pas non plus pour les vétérans licenciés dans un comité ultramarin, sous réserve qu'ils n'aient pas participé à plus de trois circuits nationaux dans la saison.

Les hommes et les femmes tirent séparément.

Les catégories V1, V2, V3 et V4 sont séparées dès les tours de poules.

Le classement des tireurs dans les poules se fait d'après le classement national actualisé.

Un seul tour de poules de 7 ou 6 tireurs, puis tableau d'élimination directe.

Cas particuliers

- Si un seul tireur est présent : il est titré dans son arme et sa catégorie.
- Si deux tireurs sont présents : ils tirent la finale pour l'attribution du titre et de la médaille d'argent.
- de trois à onze participants : poule unique suivie d'un tableau d'élimination directe sans repêchage.

Dans tous les cas, le titre est attribué.

### Règles de participation et formule par équipes

#### *Dispositions générales :*

Les équipes sont composées de 3 tireurs, ayant réglementairement la possibilité d'être sélectionnés en équipe de France.

Une équipe peut disposer d'un remplaçant, qui peut ne pas être sélectionnable en équipe de France.

Les rencontres se disputent en "relais à l'italienne" en 45 touches (9 matches de 5 touches et de 3 minutes). Le handicap est appliqué avant le début de chaque relais.

Le calcul des âges cumulés des tireurs, pour satisfaire aux minima nécessaires, se fait uniquement en prenant en compte l'année de naissance et la date de l'épreuve.

La somme des âges des tireurs doit être supérieure ou égale à 150 années y compris en cas de remplacement.

La participation aux championnats de France est ouverte à l'épée hommes aux équipes classées dans les 32 premières du dernier classement national par équipes actualisé avant l'épreuve.

En complément, pourront participer à l'épée hommes, 32 équipes, suivant des quotas répartis par Comités Régionaux proportionnellement au nombre de tireurs classés à l'épée hommes pour les catégories V1, V2, V3 et V4 au début de la saison (quotas disponibles sur le site de la FFE à la rubrique Compétitions / Documents & outils utiles). Chaque Comité Régional disposera à minima d'un quota d'une équipe. Les quotas, déterminés avant le premier CN, seront publiés sur le site internet de la FFE ([www.ffescrime.fr](http://www.ffescrime.fr) rubrique « compétitions »).

Les comités régionaux ultramarins ne sont pas concernés par les quotas.

En cas de désistement, le groupe de travail vétérans pourra disposer de ces quotas pour compléter éventuellement les participants.

A l'épée hommes, les équipes seront classées selon leur rang au classement national, puis à défaut selon la méthode ci-dessus.

Les rencontres du dimanche seront affichées le samedi dès 18h.

C'est un championnat de France, ouvert aux équipes constituées par des tireurs appartenant au même club.

Par exception les Comités Régionaux ultramarins peuvent constituer des équipes régionales.

La compétition se déroule uniquement sous la forme d'un tableau d'élimination directe, constitué par force, avec décalage par club. Il se déroulera comme suit :

- 1er tour : T64 à partir de 8h30.

*Principe de la compétition :*

Les équipes qui ont perdu deux fois sont éliminées. Il n'y a pas de repêchage, mais des tableaux de classement.

Tant qu'une équipe n'a pas perdu, elle reste dans le tableau A.

Les équipes ayant perdu au premier tour du tableau A constituent le tableau B.

Les équipes ayant perdu au deuxième tour du tableau A constituent le tableau C...

On ne tire pas les troisièmes places des différents tableaux.

*Récompenses :*

Les douze premières équipes à l'épée hommes sont récompensées.

Soit :

- Les quatre premières équipes du tableau A correspondent à la N1.
- Les équipes classées entre 5 et 8 du tableau A correspondent à la N2.
- Les équipes classées entre 9 et 12 du tableau A correspondent à la N3.

## **CHAPITRE 15 – EPEE DAMES – LES EPREUVES NATIONALES ET LES CHAMPIONNATS DE FRANCE M17/M20**

La saison sportive individuelle M17 et M20 s'articule autour de :

- 5 épreuves nationales
- Le championnat de France

Les 3 meilleurs résultats de ces 5 épreuves sont pris en compte pour l'établissement du classement national.

La saison sportive par équipes M17 et M20 s'articule autour de :

- 3 épreuves nationales
- Le championnat de France

### **15.1 - Epreuves individuelles**

Effectif : 84 tireuses (exception pour les CN1 et 2)

Mode de sélection :

- 16 tireuses sélectionnables en équipe de France, d'après le classement national actualisé

- Des quotas réservés par comités régionaux

- Des quotas régionaux calculés sur le premier tiers du classement national après le CN1

Aucun quota n'est redistribué et le quota non pourvu est déclaré forfait.

Le détail de ces quotas est disponible sur le site de la FFE à la rubrique Compétitions / Documents & outils utiles.

Les commissions d'armes ont la possibilité de saisir la directrice technique nationale pour une demande de qualification hors quotas.

Formule : épreuve sur une journée

1 tour de poules à 7 ou 6 tireuses avec décalage par club et comité régional

Tableau d'élimination directe

Possibilité de faire des poules de 8 sur autorisation exceptionnelle de la COMED, en fonction du nombre d'engagées.

Classement initial des tireuses : sur classement national

## **15.2 Epreuves par équipes**

3 épreuves open

Classement initial des équipes :

1ère épreuve : sur le classement national individuel des 3 tireuses

Pour les 2 épreuves suivantes : sur classement national par équipe

Formule :

Tableau d'élimination directe

Toutes les places du TED sont tirées

Pour pouvoir présenter une tireuse n'ayant pas réglementairement la possibilité d'être sélectionnée en équipe de France, l'équipe doit comporter 4 tireuses.

Les comités régionaux ultramarins pourront constituer une équipe dite 'équipe ultramarine'.

Une tireuse non classée se verra attribuer un numéro de série correspondant à celui de la dernière classée + 1 dans l'arme et la catégorie.

En cas d'égalité, un tirage au sort automatique est effectué entre les équipes concernées.

Pour les championnats de France par équipes, la composition des équipes pourra être différente.

## **15.3 - Les championnats de France individuel**

Pour les épreuves individuelles de N1 :

Les 36 premières tireuses sélectionnables en équipe de France, du classement national actualisé immédiatement après le dernier circuit de la catégorie concernée.

Les sélectionnées aux championnats du Monde et/ou d'Europe de la saison en cours si elles ne figurent pas parmi les tireuses ci-dessus.

En cas de forfait ou de désistement, il n'y aura pas de remplacement. Une tireuse qui ne participe pas ne marque pas de points.

Pour les épreuves individuelles de N2 :

36 tireuses issues des quotas régionaux calculés sur le premier tiers du classement national après le CN4. Ces tireuses doivent être sélectionnables en équipe de France (quotas disponibles sur le site de la FFE à la rubrique Compétitions / Documents & outils utiles)

En cas de forfait ou de désistement, il n'y aura pas de remplacement. Une tireuse qui ne participe pas ne marque pas de points.

Quotas

2 tireuses par Comité régional, soit 36 tireuses. Les Comités Régionaux confirmeront l'utilisation totale ou partielle des quotas à l'appel de la FFE. Ces places seront redistribuées proportionnellement aux 36 premières tireuses de N1.

Les Comités Régionaux ultramarins peuvent engager 4 tireurs maximum en N1 ou N2 sous réserve de ne pas y être déjà représentés. Ils devront préciser les noms des tireurs concernés pour la N1 et la N2 auprès des organisateurs dans la semaine qui précède l'épreuve.

Les commissions d'armes ont la possibilité de saisir la directrice technique nationale pour une demande de qualification hors quotas pour les championnats de France N1, N2 individuels.

Formule

Tour de poules de 7 ou 6 tireuses avec décalage clubs et Comités Régionaux, sans éliminée, puis TED

Possibilité de faire des poules de 8 sur autorisation exceptionnelle de la COMED, en fonction du nombre d'engagées.

## **15.4 – Les championnats de France par équipes**

16 premières équipes du classement national équipes à l'issue des 3 épreuves

TED

Les quatre équipes gagnantes lors du T8 sont en N1, les quatre perdantes en N2

## CHAPITRE 16 – EPEE DAMES – LES CHAMPIONNATS DE FRANCE M23

### Mode de sélection :

70 premières tireuses M23 sélectionnables en équipe de France d'après le classement national seniors

Les Comités Régionaux ultramarins peuvent engager 4 tireuses maximum sous réserve de ne pas y être déjà représentés. Ils devront préciser les noms des tireuses concernées auprès des organisateurs dans la semaine qui précède l'épreuve.

Les commissions d'armes ont la possibilité de saisir la directrice technique nationale pour une demande de qualification hors quotas.

### Classement initial des tireuses :

Les tireuses qualifiées prendront les places selon leur rang au classement national senior actualisé avant l'épreuve.

### Formule :

1 tour de poules de 7 ou 6 tireuses, décalage par comité régional et par club, sans éliminée.  
Tableau d'élimination directe.

## CHAPITRE 17 – EPEE DAMES – LES EPREUVES NATIONALES ET LES CHAMPIONNATS DE FRANCE SENIORS

La saison sportive individuelle seniors s'articule autour de :

- 7 épreuves nationales
- Le championnat de France individuel

Les 4 meilleurs résultats de ces 7 épreuves sont pris en compte pour l'établissement du classement national individuel.

La saison sportive par équipes seniors s'articule autour :

- Journées de championnat
- Les Play off du championnat de France

Le classement national par équipes sera établi à l'issue des 3 journées de championnat

### **17.1 - Épreuves nationales individuelles**

Le classement initial des tireuses pour la constitution des poules sera fait selon l'ordre suivant :

- Les tireuses classées entre la 1ère et la 64ème place du classement FIE.
- Les tireuses classées au classement national.
- Les autres tireuses (pas de numéro de série).

#### 4 circuits open :

1 tour de poules de 7 et/ou 6 tireuses, avec décalage par club et par Comité Régional, sans éliminée

Tableau d'Élimination Directe

#### 3 circuits élites :

72 tireuses réparties de la façon suivante :

- 12 premières tireuses d'après le classement national
- 12 tireuses maximum sur décision de la COMED (possibilité d'étrangères)
- 48 premières du circuit open précédent (au minimum) \*

1 tour de poules, avec décalage par club et par Comité Régional, avec éliminées pour sélectionner 64 tireuses

Tableau d'élimination direct (T64)

\* Le CN1 qualifiera pour le CN3, le CN4 qualifiera pour le CN6 et le CN5 qualifiera pour le CN7

## **17.2 - Les championnats de France individuels**

Les épreuves individuelles des championnats de France, quelle que soit la division décernant un titre de champion de France, ne sont ouvertes qu'aux personnes ayant réglementairement la possibilité d'être sélectionnée en équipe de France.

Une projection horaire des compétitions tant individuelles que par équipes doit être proposée à la validation de chaque commission d'armes concernée et de la CNA.

### **Nombre de qualifiées**

Quelle que soit la division, chaque commission d'armes aura la possibilité de saisir la directrice technique nationale pour une demande de qualification hors quotas.

### **Pour les épreuves individuelles de Nationale 1 :**

Les 32 premières tireuses sélectionnables en équipe de France du classement national actualisé après le dernier circuit sénior pour l'épée dames.

Les sélectionnées aux JO, aux championnats du Monde et aux championnats d'Europe séniors de l'année précédente si elles ne figurent pas parmi les tireuses ci-dessus.

Les médaillées aux championnats du Monde M20 de la saison en cours si elles ne figurent pas parmi les tireuses ci-dessus.

### **Pour les épreuves individuelles de Nationale 2 :**

Les 32 premières tireuses sélectionnables en équipe de France du classement national actualisé après le dernier circuit sénior pour l'épée dames, non sélectionnées en N1 (ci-dessus).

Les sélectionnées aux championnats du Monde M20 de la saison en cours si elles ne figurent pas parmi les tireuses ci-dessus.

### **Pour les épreuves individuelles de Nationale 3 :**

4 tireuses par comité régional ultramarin.

64 tireuses réparties par quota de Comité Régional calculés sur le premier tiers du classement national après le CN5, sous réserve de conditions de participations établies par leur Comité Régional (dont notamment la participation aux Championnats régionaux). Les quotas seront publiés sur le site internet de la FFE ([www.escrime-ffe.fr](http://www.escrime-ffe.fr), rubrique « Compétitions documents/outils /utiles »).

1 place par Comité Régional non représenté ci-dessus.

Les Comités Régionaux qui le souhaitent ont la possibilité de mettre en commun leurs quotas individuels au sein de leur zone.

Les Comités Régionaux confirmeront l'utilisation totale ou partielle des quotas N3 à l'appel de la FFE. Ces places seront redistribuées.

### **Classement initial des tireuses pour les épreuves individuelles :**

#### ***Nationale 1 :***

Les athlètes ayant participé aux championnats du Monde et/ou aux Jeux Olympiques de l'année précédente, seront classés des places 1 à X, selon le classement FIE actualisé.

Les athlètes ayant participé aux championnats d'Europe de l'année précédente ou de la saison en cours s'ils ont eu lieu, seront classés à la suite selon le classement FIE actualisé.

Les athlètes de la catégorie M20 médaillés aux championnats du Monde et les tireuses qualifiées par le classement national seront classés à la suite selon leur classement national dans la catégorie senior,

#### ***Nationale 2 :***

Les tireuses qualifiées par le classement national et les athlètes de la catégorie M20 sélectionnées aux championnats du Monde seront classés selon leur rang au classement national actualisé avant l'épreuve.

#### ***Nationale 3 :***

Les tireuses qualifiées prendront les places selon leur rang au classement national actualisé avant l'épreuve.

En cas de forfait ou de non-engagement d'une tireuse qualifiée pour les championnats de France N1/N2 individuels, aucune procédure de rattrapage ne sera effectuée.

En cas d'absence et/ou de forfait, les tableaux de « Nationale 1 » et de « Nationale 2 » ne seront pas recomposés.

Une tireuse forfait ou absente ne marquera aucun point au classement national.

Formule des compétitions pour les épreuves individuelles :

Division	Tour de poules	Tableau d'élimination directe
Nationale 1	Néant	TED
Nationale 2	Néant	TED
Nationale 3	1 tour de poules de 7 ou 6 tireuses avec décalage clubs et comités régionaux, sans éliminée	TED

### **17.3 - Les championnats de France par équipes**

#### Horaires et pistes

Une projection horaire des compétitions tant individuelles que par équipes doit être proposée à la validation de chaque commission d'arme concernée et de la CNA.

Durée approximative d'une rencontre par équipes : 1h30

#### Engagement et composition des équipes

Pour les championnats de France N1 et N2 les clubs ne peuvent être représentés que par une seule équipe par division.

Une tireuse qui participe à un circuit national par équipe en N1, titulaire ou remplaçante, ne pourra pas être engagée dans une équipe en N3.

Une tireuse qui participe à la qualification d'une équipe au championnat de France N3 à l'épée dame, titulaire ou remplaçante, quelle que soit la phase, ne pourra pas être engagée dans une équipe en N1.

Une tireuse ne peut pas prendre part à plusieurs épreuves dans différentes divisions le même jour.

Pour les épreuves par équipes, les équipes sont composées de 3 tireuses, avec ou sans remplaçante.

Pour pouvoir présenter une tireuse n'ayant pas réglementairement la possibilité d'être sélectionnée en équipe de France, l'équipe doit comporter 4 tireuses.

Les clubs évoluant en N1 et N2 doivent confirmer leur participation à la saison sportive avant le 15 octobre 2021.

Les capitaines d'équipes doivent confirmer au directoire technique la composition de leur(s) équipe(s) la veille de l'épreuve au plus tard avant la fin des finales de l'épreuve individuelle.

#### Championnats de France par équipes seniors N1 et N2

##### *Effectifs*

Nationale 1 : 16 équipes

Nationale 2 : 16 équipes

##### *Formule :*

Poule unique de 16 équipes, répartie sur 3 journées (le dimanche des épreuves nationales élites individuelles). Ces 3 journées regrouperont les équipes de Nationale 1 et Nationale 2.

5 matchs / journée

##### *Formule de la finale des championnats de France par équipes :*

Les huit premières équipes de N1 et de N2 s'affrontent pour le titre dans un tableau d'élimination directe avec match pour la troisième place.

##### Classement national par équipes :

Un classement à l'issue de chaque journée sera établi en attribuant les points suivants :

Victoire ou forfait de l'équipe adverse : 3 points

Défaite : 1 point

Absence d'équipe : 0 point

Un bonus sera ajouté :

Bonus offensif : 1 point (victoire avec plus de dix points d'écart)

Bonus défensif : 1 point (défaite avec moins de cinq points d'écart).

**Les équipes de 1 à 8 seront sélectionnées pour tirer les play off du championnat de France de leur division.**

**Les équipes de 9 à 13 sont maintenues dans leur division.**

Le classement définitif en fin de saison sera celui du championnat de France (dernière épreuve de la saison) pour les places de 1 à 8 et complété par le classement national par équipes pour les places suivantes.

Montée / descente :

Pour les championnats de France N1 et N2 les clubs ne peuvent être représentés que par une seule équipe par division.

Une équipe qui ne participerait à aucune épreuve du championnat de France N1 & N2 serait éliminée et devrait reprendre le processus d'accession depuis la N3.

Les équipes classées de 1 à 3 montent dans la division supérieure.

Les équipes classées de 14 à 16 descendent dans la division inférieure.

Les équipes qui descendent de N2 en N3 ne sont pas automatiquement qualifiées pour la phase finale de la saison suivante.

Championnats de France par équipes seniors N3.

*Effectifs :*

1 équipe par comité régional ultramarin.

27 tireuses qualifiées par quota régional (calculé sur le premier 1/3 du classement national individuel arrêté après le CN4)

1 place par Comité Régional non représenté ci-dessus.

Les Comités Régionaux qui le souhaitent ont la possibilité de mettre en commun leurs quotas par équipes au sein de leur zone.

Les Comités Régionaux confirmeront l'utilisation totale ou partielle des quotas N3 par équipes à l'appel de la FFE. Ces places seront redistribuées.

*Formule :*

Les tireuses classées dans les 64 premiers FIE ont comme numéros de série 1000, 999, 998 etc. Dans l'ordre inverse de leur classement FIE.

Les tireuses qui bénéficient de leur classement national conservent leur numéro de série (1001, 1002 etc.).

Une tireuse non-classée se verra attribuer le numéro de série correspondant à la totalité des tireuses classées + 1 dans la catégorie et l'arme.

En cas d'égalité, un tirage au sort automatique est effectué entre les équipes concernées.

Rencontre en 45 touches de 9 relais de 3 minutes (formule FIE).

Tableau d'élimination directe avec décalage par club au premier tour du tableau (tableau de 32), sans rencontre de classement. La 3ème place sera tirée pour attribuer la médaille de bronze.

Si une équipe est modifiée le matin de l'épreuve, le tableau ne sera pas recomposé.

## CHAPITRE 18 – EPEE DAMES – LES EPREUVES NATIONALES ET LES CHAMPIONNATS DE FRANCE VETERANS

### 18.1 - Principes généraux

Hommes et femmes tirent séparément. Il n'y a aucune éliminée en poule.

Les assauts en poule sont en 5 touches et 3 minutes, et en tableau d'élimination directe en 10 touches et 2 fois 3 minutes. Il n'y a pas de repêchage en tableau.

- Plus de touche de handicap. Début des assauts à 0/0
- En cas d'égalité (score) à la fin du temps réglementaire, la victoire revient à la tireuse de la catégorie la plus âgée. Inscription du score sur la feuille de poule V3/D3. Si les deux adversaires sont de la même catégorie, tirage au sort, minute etc. Rien ne change.

La saison s'articule autour de :

- 7 compétitions nationales individuelles
- 3 épreuves par équipes le lendemain de l'individuel.

#### Formule individuelle :

Pas de touches de handicap. Un tour de poule de 6 ou 7 avec toutes les catégories sans éliminée.

\*Début des assauts à 0/0. En cas d'égalité (score) à la fin du temps réglementaire, la victoire revient à la tireuse de la catégorie la plus âgée (ex : Score sur la feuille de match V3/D3).

### 18.2 - Les circuits nationaux individuels et par équipes

#### Principes

Les catégories V1, V2, V3 et V4 sont mélangées pour les tours de poules.

Les poules sont établies sur la base du dernier classement national disponible, en tenant compte de l'appartenance aux clubs puis dans la mesure du possible de la catégorie des tireurs concernés.

Exceptionnellement, et avec l'accord du DT, l'organisateur peut apporter des corrections limitées aux poules issues du traitement informatique initial, ou procéder à des expérimentations dans l'organisation des tours de poules.

#### Formule individuelle

Un tour de poule de 6/7 max, pas de touches de handicap. Un tour de poules de 6 ou 7 avec toutes les catégories, sans éliminée.

- Tableau d'élimination directe par catégorie : V1-V2 séparé, V3/4 en commun.
- Les tireuses qui ont perdu au premier tour du tableau se retrouveront dans un tableau B. Les vainqueurs dans un tableau A.
- Pour être éliminée de la compétition, les tireuses devront avoir fait à minima deux matchs de tableau A ou B et perdu le deuxième assaut.
- La vainqueur du tableau A aura gagné le Circuit National.
- La vainqueur du tableau B aura gagné le Challenge ou Critérium de xx.
- Le classement général de la compétition sera effectué comme suit :

Tableau A : classement dans l'ordre de la compétition, finalistes 1et 2, demi-finalistes pour le podium, mais départagée comme toutes les concurrentes du tableau pour la suite, en fonction du classement après les poules.

Tableau B : la première prendra la place de n+1 la finaliste 2 demi-finalistes pour le podium, pour le classement, même règle que pour le tableau A.

Le coefficient des compétitions, sans changement.

Prise en compte des 4 meilleurs résultats plus le Championnat de France pour le classement national final.

Les 4ères du tableau A et B seront récompensées

#### Formule par équipes

-Poule unique de 16 équipes de clubs. Une équipe par club. Si plus de 16 équipes s'engagent les 16 1ères équipes aux points seront retenues. Si moins de 16 équipes et afin d'atteindre le nombre de 16. Les clubs pourront engager une deuxième équipe et/ou des nouvelles équipes pourront participer à partir de la deuxième journée.

-3 journées équipes, 5 matchs par journée. Composition : trois tireuses + une remplaçante, total des âges sur la piste de 140 ans minimum. Ce nombre doit toujours être de 140, même en cas de remplacement.

*Comptage des points :*

Victoire 3pts.

Défaite 1pt.

Absence ou forfait 0pt.

Bonus offensif 1pt (victoire avec un écart de 10 touches) Ex : 45/35 – 35 /25

Bonus défensif 1pt. (Défaite avec un écart de moins de 5 touches) Ex. 45/41 – 41/37

Le classement final de la poule déterminera les divisions pour les Championnats de France, de 1 à 8 N 1 de 9 à 16 N2

S'il y a la possibilité pour les clubs d'engager deux équipes, la deuxième équipe si elle est classée dans les huit premières sera automatiquement rétrogradée en N 2 et les autres équipes remonteront au classement.

A l'issue des trois journées de la saison régulière, les équipes classées de 1 à 8 (en respectant la règle si les clubs ont pu engager deux équipes) N 1. Pour la suite du classement et en fonction de l'engagement d'une ou deux équipes outre-mer de 9 à 14 ou 9 à 15 N 2. Si aucune équipe outre-mer n'est engagée, le classement de la poule reste en l'état.

Formule : tableau d'élimination directe.

### **18.3 - Les championnats de France individuel**

Epreuve Individuelle : Ouverte à toutes les dames ayant participé à un minimum de deux circuits nationaux. Catégories séparées sauf V3/4 Un tour de poule sans éliminée, puis tableau d'élimination directe.

#### Programme

Les championnats de France Vétérans (CFV) auront lieu au cours d'un week-end, avec les épreuves individuelles le samedi, et les épreuves par équipes le dimanche.

Les horaires devront être validés par le groupe de travail vétérans qui s'assurera du déroulement continu de la compétition sans temps d'attente excessif.

Si les CFV sont organisés dans un Comité Régional ultramarin, un programme adapté sera proposé par l'organisateur pour validation par la F.F.E après avis du groupe de travail vétérans.

#### Engagements

Les engagements pour les championnats de France sont effectués par les Comités Régionaux, pour les critères nationaux par les clubs.

Une fois les engagements clos, il ne peut y avoir de modification dans la composition des équipes.

Le capitaine d'équipe ou son représentant doit confirmer la participation et la composition de ses équipes au plus tard le samedi à 14h00.

#### Règles de participation et formules

Il sera possible de sursoir à l'application de ces quotas qualitatifs sur décision argumentée du groupe de travail vétérans, à la suite d'un contexte particulier ou exceptionnel qui pourrait se présenter.

Les championnats de France Vétérans individuels sont réservés aux escrimeurs et escrimeuses ayant réglementairement la possibilité d'être sélectionnés en équipe de France.

Un seul tour de poules de 7 ou 6 tireurs, puis tableau d'élimination directe.

### Cas particuliers

- Si un seul tireur est présent : il est titré dans son arme et sa catégorie.
- Si deux tireurs sont présents : ils tirent la finale pour l'attribution du titre et de la médaille d'argent.
- de trois à onze participants : poule unique suivie d'un tableau d'élimination directe sans repêchage.

Dans tous les cas, le titre est attribué.

### **18.4 - Championnat de France par équipes**

#### Dispositions générales :

Les équipes sont composées de 3 tireuses, ayant réglementairement la possibilité d'être sélectionnées en équipe de France.

Une équipe peut disposer d'une remplaçante, qui peut ne pas être sélectionnable en équipe de France à condition d'avoir 3 autres tireuses sélectionnables en équipe de France.

Les rencontres se disputent en "relais à l'italienne" en 45 touches (9 matches de 5 touches et de 3 minutes). Plus de handicap de touches.

Le calcul des âges cumulés des tireuses, pour satisfaire aux minima nécessaires, se fait uniquement en prenant en compte l'année de naissance et la date de l'épreuve.

Les sommes des âges doivent être supérieures ou égales aux valeurs suivantes, y compris en cas de remplacement : 140

A l'issue des trois épreuves de la saison régulière \*, Tableau d'élimination directe.

Les huit premières équipes sont en Nationale 1, les huit suivantes en Nationale 2

\*Idem Épée dames seniors

Regarder le paragraphe précédent

*OUTRE MER* : une ou deux équipes. Les départements d'outre-mer devront faire une épreuve départementale plus une épreuve régionale pour sélectionner une ou deux équipes. Les équipières pourront participer au Championnat de France individuel dans leur catégorie.

Formule : Tableau d'élimination directe en N1 et en N2

#### Création d'un critérium national :

Afin de ne pas pénaliser les équipes qui auraient été éventuellement éliminées, un Critérium National par équipes sera créé. Les tireuses isolées pourront également former des équipes éphémères de trois ou quatre tireuses à cette occasion. Mêmes règles, 140 ans etc.

Ce critérium sera organisé si huit équipes minimums s'inscrivent à la fin de l'épreuve individuelle.

Formule : tableau d'élimination directe. Un tirage au sort sera effectué pour la désignation des places.

#### Récompenses :

Les huit premières équipes à l'épée dames sont récompensées (4 N1 et 4N2).

Si un critérium national épée dame est organisé, les 2 premières équipes seront récompensées.

## SABRE (chapitres 19 à 24, page 52 à 67)

### CHAPITRE 19 – SABRE – CARACTERISTIQUES GENERALES

Toutes les armes doivent être constituées de façon à ne pouvoir blesser, dans le cadre d'un usage normal, ni le tireur ni son adversaire.

	Lame N°0	Lame N° 2 max.	Lame N°5
Longueur max. de la lame	77 cm	82 cm	88 cm
Longueur max. de l'arme	95 cm	100 cm	105 cm
Diamètre max. de la coquille	125x140 mm	140x150 mm	140x150 mm

Tableau synthétique des conditions de combat en compétitions officielles FFE

Catégories	Type de lame	Type de poignée	Nombre de touches et durée des assauts en poule (individuelle)	Nombre de touches et durée des assauts en TED (individuelle)	Rencontre par équipes	Dimensions de la piste	Type de matériel
M5	Eveil escrime						
M7-M9	0		3 touches (2')	6 touches (en 2x2' avec 1' de pause)	« Relais à l'italienne » à 2 ou 3 tireurs en relais de 4 touches	L: 10m l:1,5 à 2m	Tenue 350 N Sous cuirasse 350 N
M11	0 ou 2		4 touches (2')	8 touches Pause à 4 touches au sabre	27 touches (9 relais de 3 touches et 2') 36 touches		
M13	2		5 touches	10 touches (avec 1' de pause à 5)	36 touches (9 relais de 4 touches et 3')	L : 14m l:1,5 à 2m	Tenue 350 N Sous-cuirasse 800 N
M15	4 ou 5		5 touches (3')	15 touches (avec 1' de pause à 8)	45 touches (9 relais de 5 touches)		
M17 à Seniors			5 touches (3')	15 touches pause à 8 touches	45 touches (9 relais de 5 touches et 3')	L: 14m l:1,5 à 2m	Tenue 350 N Sous-cuirasse 800 N
Vétérans				10 touches (en 2x3' avec 1' de pause)	45 touches en relais		

## CHAPITRE 20 – SABRE – LA FILIÈRE H2032 / M15

### 20.1 - 8<sup>ème</sup> et quarts de finale de la Fête des Jeunes

Pour les épreuves des 8<sup>èmes</sup> de finale (comité régional) et des ¼ de finale (zone), les clubs engagent leurs tireurs en utilisant l'extranet de la FFE aux 6 armes.

Les 8èmes de finale se disputent par comité régional sauf pour l'Île de France qui est divisée en trois territoires :

A/ Seine et Marne (77), Seine Saint Denis (93), Val de Marne (94)

B/ Essonne (91), Yvelines (78), Val d'Oise (95), Hauts de Seine (92)

C / Paris (75)

Ces épreuves sont ouvertes à tous les licenciés du comité régional (sauf Ile de France) pour les 8èmes de finale et de la zone pour les ¼ de finale.

Les formules et les conditions de participation sont définies par les comités régionaux qui composent les zones. Les commissions proposent fortement de faire deux tours de poule.

### 20.2 - ½ finales de la Fête des Jeunes

Pour les épreuves de ½ finales (deux ½ France), les comités régionaux engagent leurs tireurs en utilisant l'extranet de la FFE.

Au sabre dames : l'épreuve est ouverte aux licenciées FFE. Les engagements seront adressés par les clubs à leurs Comités Régionaux qui engageront les tireuses, selon les conditions de participation qu'ils auront définies.

Au sabre hommes, chaque Comité Régional peut engager un nombre de tireurs selon les quotas publiés sur le site web de la FFE à la rubrique « Compétitions », à savoir :

- 4 tireurs par Comité Régional ultra marin (20)
- 26 représentants par Comité Régional métropolitain répartis comme suit :

Comité régional	Quota	Comité régional	Quota
Auvergne Rhône Alpes	3	Ile de France	3
Bourgogne Franche Comté	2	Normandie	2
Bretagne	1	Nouvelle Aquitaine	3
Centre Val de Loire	1	Occitanie	2
Corse	1	Pays de la Loire	1
Grand Est	3	Provence Alpes Côte d'Azur	2
Hauts de France	2		

- 210 tireurs repartis par quota entre les Comités Régionaux métropolitains selon la formule suivante :

effectif de l'épreuve de 8<sup>ème</sup> de finale de la FDJ

nombre de participants aux épreuves de 8<sup>ème</sup> de finale de la FDJ en métropole  $\times 210 =$  quota du comité régional

Les Comités Régionaux qui le souhaitent ont la possibilité de mettre en commun leurs quotas individuels au sein de leur zone.

Formule :

Classement initial des tireurs pour la constitution des poules : suivant le classement national actualisé avant l'épreuve.

1 tour de poules à 7 ou 6 avec décalage par comité régional et par club, sans éliminé, matchs en 5 touches, 3 minutes.

Tableau d'élimination directe, matchs en 15 touches avec 1 mn de pause à 8 touches.

Les poules seront publiées par l'organisateur la veille des épreuves (site web du club, extranet FFE, application smartphone etc.)

### **20.3 - Fête des Jeunes**

Pour la Fête des Jeunes, les Comités Régionaux engagent leurs tireurs en utilisant l'extranet de la FFE.

Les qualifiés pour la Fête des Jeunes, par arme :

- Les 40 premiers du classement national actualisé (hors comités régionaux ultramarins)
- 4 représentants par comité régional ultramarin (20)
- 26 représentants par comité régional métropolitain répartis comme suit :

Comité régional	Quota	Comité régional	Quota
Auvergne Rhône Alpes	3	Ile de France	3
Bourgogne Franche Comté	2	Normandie	2
Bretagne	1	Nouvelle Aquitaine	3
Centre Val de Loire	1	Occitanie	2
Corse	1	Pays de la Loire	1
Grand Est	3	Région Sud	2
Hauts de France	2		

- 26 tireurs repartis par quota entre les Comités Régionaux (sauf Ile de France) métropolitains selon la formule suivante :

effectif de l'épreuve de 8<sup>ème</sup> de finale de la FDJ

nombre de participants aux épreuves des 8<sup>ème</sup> de finale en métropole X 26 =

quota du comité régional

Les Comités Régionaux qui le souhaitent ont la possibilité de mettre en commun leurs quotas individuels si elles sont concernées par la même zone correspondant à un même ¼ de finale.

#### **Formule :**

Classement initial des tireurs pour la constitution des poules : suivant le classement national actualisé avant l'épreuve.

1 tour de poules à 7 ou 6 avec décalage par comité régional et par club, sans éliminé, matchs en 5 touches, 3 minutes.

Tableau d'élimination directe, matchs en 15 touches au sabre avec 1 mn de pause à 8 touches.

Un site web avec toutes les informations utiles aux délégations est mis en place chaque année.

Les poules seront publiées sur ce site le jeudi précédant les épreuves.

Horaires : Les commissions harmoniseront les horaires des garçons et filles.

### **20.4 - Fête des Jeunes par équipes**

Pour la Fête des Jeunes par équipes, les comités régionaux engagent leurs tireurs en utilisant l'extranet de la FFE.

Chaque équipe doit être composée d'au moins 3 tireurs ayant réglementairement la possibilité d'être sélectionnés en équipe de France (cf. art 9.1.1 du Règlement Intérieur de la FFE).

Les équipes qualifiées pour la Fête des jeunes, par arme :

Comité régional	Quota	Comité régional	Quota
Auvergne Rhône Alpes	3	Ile de France	3
Bourgogne Franche Comté	2	La Réunion	1
Bretagne	1	Martinique	1

Centre Val de Loire	1	Normandie	2
Corse	1	Nouvelle Aquitaine	3
Grand Est	3	Nouvelle Calédonie	1
Guadeloupe	1	Occitanie	2
Guyane	1	Pays de la Loire	1
Hauts de France	2	Région Sud	2
1 équipe pour le Comité Régional ayant remporté l'épreuve de N1 la saison précédente.			

### Formule :

Classement initial des équipes pour la constitution du tableau : les équipes sont placées dans le tableau d'élimination directe en additionnant les places des trois meilleurs tireurs de l'équipe au classement national avant la Fête des Jeunes.

Un tireur non-classé se verra attribuer une place correspondant à la totalité des tireurs classés + 1 au classement M15 de l'arme. Les équipes ayant le moins de points sont les mieux classées. En cas d'égalité, un tirage au sort automatique est effectué entre les équipes concernées.

Rencontre en 45 touches en 9 relais de 5 touches, par équipes de trois avec éventuellement un remplaçant. Trois minutes par relais.

Premier tour : tableau d'élimination directe avec décalage par comité régional par quart de tableau sur le 1er tour avant la création des tableaux de Nationale 1, 2 et 3.

Le tableau de Nationale 1 (N1) sera constitué des équipes ayant remporté leur rencontre de ¼ de finale (4 équipes).

Le tableau de Nationale 2 (N2) sera constitué des équipes ayant perdu leur rencontre de ¼ de finale. Critère de constitution du tableau de N1 et N2 : progression naturelle (2 fois 4 équipes).

Le tableau de Nationale 3 (N3) sera constitué des équipes ayant gagné leur première rencontre (tableau de 32), puis perdu. Elles seront classées de 1 à 8 du tableau N3 en fonction de leur classement de départ. Ces équipes seront rejointes par les équipes ayant perdu leur première rencontre, puis gagné. Elles seront classées de 9 à 16 du tableau N3 en fonction de leur classement de départ. Afin d'éviter des rencontres qui se seraient déjà déroulés lors de la constitution du tableau N3, on procédera si possible, à un décalage des équipes.

En cas d'absence d'une équipe le jour de l'épreuve, son adversaire est déclaré vainqueur.

### **20.5 - Utilisation des quotas pour la Fête des Jeunes individuelle et par équipes**

Les Comités Régionaux confirmeront l'utilisation totale ou partielle des quotas individuel et par équipes pour la Fête des Jeunes à l'appel de la FFE, après les ½ finales de la Fête des Jeunes.

Pour l'épreuve individuelle de la Fête des Jeunes, ces places seront redistribuées dans l'ordre du classement national.

Pour l'épreuve par équipes de la Fête des Jeunes, les places seront redistribuées selon les critères suivants :

On retirera des classements mis à jour après l'épreuve nationale les X tireurs les mieux classés de chaque comité régional, X correspondant au quota par équipes attribué au comité régional multiplié par 4.

On établira un classement des équipes de comité régional en constituant des équipes de 3 tireurs (les mieux classés de 1 à 3, puis de 4 à 6 etc.).

Ce classement sera utilisé pour repêcher des équipes, afin de compléter le tableau.

## **20.6 - Arbitrage et prise en charge**

Pour la Fête des Jeunes, les Comités Régionaux métropolitains auront à fournir le nombre d'arbitres indiqué sur le tableau des arbitres annexé au règlement de l'arbitrage en page 28. La CNA convoquera un nombre d'arbitres permettant de compléter cette liste. Pour le niveau requis, se référer à la réglementation de l'arbitrage en vigueur. Les modalités de prise en charge sont définies dans le règlement financier.

## **CHAPITRE 21 – SABRE – LES EPREUVES NATIONALES ET LES CHAMPIONNATS DE FRANCE M17/M20**

La saison sportive individuelle M17 s'articule autour de :

- 5 épreuves nationales : 3 circuits nationaux classiques et 2 compétitions avec nouvelle formule.
- Le championnat de France individuel

Les 3 meilleurs résultats de ces 5 épreuves sont pris en compte pour l'établissement du classement national.

La saison sportive individuelle M20 s'articule autour de :

- 4 épreuves nationales : 3 circuits nationaux classiques et 1 compétition avec nouvelle formule.
- Le championnat de France individuel

Les 3 meilleurs résultats de ces 4 épreuves sont pris en compte pour l'établissement du classement national.

La saison sportive par équipes M17 et M20 s'articule autour de :

- Une ½ finale
- La finale des championnats de France.

### **21.1 - Épreuves individuelles**

Classement initial des tireurs pour la constitution des poules :

En M20 : les tireurs classés dans les 64 premiers du classement FIE juniors actualisé.

En M17 : les tireurs classés dans les 64 premiers du classement CEE cadets actualisé.

Les tireurs dans l'ordre du classement national actualisé de la catégorie concernée.

#### **Formule « classique » : sur 1 journée**

Cette formule sera appliquée en M17 sur les CN3, 4 et 5 et en M20 sur les CN1, 3 et 4.

Formule :

2 tours de poule à 7 ou 6 tireurs avec décalage par club et Comité Régional, pas d'éliminés.

Constitution d'un tableau A et d'un tableau B.

- Tableau A : comprend les tireurs de la place 1 à la place 64 après les poules.
- Tableau B : comprend les tireurs de la place 65 à la dernière place des qualifiés après les poules

Les tireurs du tableau B seront classés dans le classement final de la compétition à partir de la place 65 selon le résultat.

Formule spécifique pour le CN1 M17 :

1 tour de poule avec décalage par club et comité régional et repêchage du tableau de 32 jusqu'à la 9<sup>e</sup> place

### **Nouvelle Formule « Repêchage » : sur 1 journée, open**

Cette formule sera appliquée en M17 sur le CN1 et le CN2 et en M20 sur le CN2

Formule : 1 tour de poules avec décalage par club et comité régional avec repêchages du tableau de 32 jusqu'à la 9<sup>e</sup> place

Nécessite 16 pistes (plus 8 pistes pour l'échauffement)

### **21.2 - ½ finales des championnats de France par équipes**

Chaque club peut engager trois équipes au maximum. Les équipes sont composées de 3 tireurs, avec ou sans remplaçant.

Pour pouvoir présenter un tireur n'ayant pas réglementairement la possibilité d'être sélectionné en équipe de France, l'équipe doit comporter 4 tireurs.

Les comités régionaux ultramarins pourront constituer une équipe dite 'équipe ultramarine'.

#### Formule

Les équipes sont placées dans les poules selon leur valeur obtenue en additionnant les numéros de série de leurs trois meilleurs tireurs.

Les tireurs classés dans les 64 premiers FIE (M20/Juniors) / CEE (M17/Cadets) ont comme numéros de série 1000, 999, 998 etc. dans l'ordre inverse de leur classement FIE ou CEE.

Les tireurs qui bénéficient de leur classement national conservent leurs numéros de série (1001, 1002 etc.).

Un tireur non classé se verra attribuer un numéro de série correspondant à celui du dernier classé + 1 dans l'arme et la catégorie.

En cas d'égalité, un tirage au sort automatique est effectué entre les équipes concernées.

En accord avec les commissions d'armes, les organisateurs choisissent d'organiser l'épreuve sur une ou deux journées, en fonction du nombre attendu d'équipes.

Formule sur une journée :

1 tour de poules à 4 ou 3 avec décalage par club et comité régional, puis tableau d'élimination directe.

Toutes les places sont tirées.

Les 8 premières équipes seront qualifiées pour la finale des championnats de France en N1. Les équipes vainqueurs des championnats régionaux sont qualifiées pour la N2. La participation à la ½ finale est obligatoire pour participer à la finale des championnats de France par équipes. A cette occasion, la composition des équipes pourra être différente.

### **21.3 - Les championnats de France individuels**

#### Systeme de qualification

Pour les épreuves individuelles des championnats de France M17/M20 de N1 :

Les 48 premiers tireurs sélectionnables en équipe de France (32 au sabre dames M20), du classement national actualisé immédiatement après le dernier circuit « Elite » de la catégorie concernée.

Les sélectionnés aux championnats du Monde et/ou d'Europe de la saison en cours s'ils ne figurent pas parmi les tireurs ci-dessus.

En cas de forfait ou de désistement, il n'y aura pas de remplacement. Un tireur qui ne participe pas ne marque pas de points.

Pour les épreuves individuelles des championnats de France N2 au sabre dames M17 et M20 et sabre hommes M20 : ouverts aux licenciés de la FFE sélectionnables en équipe de France sans quota, sous réserve de conditions de participation établies par leur comité régional.

Pour les épreuves individuelles des championnats de France de N2 au sabre hommes M17 :

2 tireurs par Comité Régional métropolitain (26)

80 tireurs qualifiés par quota régional (calculé sur le premier 1/3 du classement national individuel arrêté après le CN3)

Les Comités Régionaux ultramarins peuvent engager 4 tireurs maximum en N1 ou N2 sous réserve de ne pas y être déjà représentée. Ils devront préciser les noms des tireurs concernés pour la N1 et la N2 auprès des organisateurs dans la semaine qui précède l'épreuve.

Les commissions d'armes ont la possibilité de saisir la directrice technique nationale pour une demande de qualification hors quotas pour les championnats de France N1, N2, individuels.

#### Classement initial des tireurs

Les athlètes ayant participé aux championnats du Monde de la saison en cours dans leur catégorie, prendront les numéros de série de 1 à X dans l'ordre du classement CEE ou FIE actualisé.

Les athlètes ayant participé aux championnats d'Europe de la saison en cours dans leur catégorie, prendront les numéros de série suivants pour les épreuves individuelles dans l'ordre du classement CEE ou FIE actualisé.

Les autres tireurs qualifiés prendront les places suivantes selon leur rang au classement national actualisé avant l'épreuve.

#### Formule

1 tour de poules de 7 ou 6 tireurs, décalage par comité régional et par club, sans éliminé.

Tableau d'élimination directe.

Les commissions harmoniseront les horaires des filles et garçons.

### **21.4 - Les championnats de France par équipes**

#### Système de qualification

Les équipes qualifiées se répartissent comme suit :

- Les équipes classées de 1 à 8 de la ½ finale des championnats de France par équipes sont qualifiées pour la N1
- La N2 est composée des équipes vainqueurs des championnats régionaux ou des équipes suivantes dans l'ordre du championnat régional si les équipes sont sélectionnées en N1

Pour pouvoir présenter un tireur n'ayant pas réglementairement la possibilité d'être sélectionné en équipe de France, le club devra obligatoirement faire participer ce tireur à la ½ finale ou à l'épreuve du championnat régional.

#### Classement initial des équipes

Pour la N1, les équipes sont classées selon le classement de la ½ finale des championnats de France par équipes

Pour la N2, les équipes sont classées selon leur valeur obtenue en additionnant le classement de leurs trois meilleurs tireurs.

#### Formule

Tableau de 8 en N1 progression naturelle.

Tableau de 32 en N2 progression naturelle.

Pour la saison 2021-2022, les épreuves individuelles des championnats de France se dérouleront le samedi, et les épreuves par équipes le dimanche.

La saison individuelle M23 s'articule autour des circuits nationaux seniors, et du championnat de France M23.

Le championnat de France M23 sera la seule compétition par équipe au niveau national de cette catégorie.

Les résultats de ces épreuves sont pris en compte pour l'établissement des classements nationaux individuels.

Les épreuves individuelles des championnats de France décernant un titre de champion de France, ne sont ouvertes qu'aux personnes ayant réglementairement la possibilité d'être sélectionné en équipe de France.

Une projection horaire des compétitions tant individuelles que par équipes doit être proposée à la validation de chaque commission d'arme concernée et de la CNA.

### **22.1 - Les championnats de France individuels**

Chaque commission d'armes aura la possibilité de saisir la directrice technique nationale pour une demande de qualification hors quotas.

#### **Mode de sélection**

49 tireurs seront qualifiés pour les épreuves individuelles :

- Les 6 M17 sélectionnés pour les championnats d'Europe et du Monde (4+R1/R2)
- Les 20 premiers du classement national M20
- Les 23 à 29 tireurs M23 suivants au classement national Senior, afin de compléter jusqu'à 49.

Les Comités Régionaux ultramarins peuvent engager 4 tireurs maximum sous réserve de ne pas y être déjà représentés. Ils devront préciser les noms des tireurs concernés auprès des organisateurs dans la semaine qui précède l'épreuve.

#### **Formule**

1 tour de poule avec décalage par club et comité régional, TED

#### **Classement initial des tireurs**

Les tireurs qualifiés seront classés selon leur rang au classement national Senior actualisé avant l'épreuve. Les tireurs M20 ou M17 non classés se verront attribuer un numéro de série correspondant à celui du dernier classé + 1 dans la catégorie, en suivant l'ordre de leurs places au classement national M20.

### **22.2 - Les championnats par équipes (en essai)**

Chaque club peut engager 2 équipes au maximum.

Pour les épreuves par équipes, les équipes sont composées de 3 tireurs, avec ou sans remplaçant.

Pour pouvoir présenter un tireur n'ayant pas réglementairement la possibilité d'être sélectionné en équipe de France, l'équipe doit comporter 4 tireurs.

Les capitaines d'équipes doivent confirmer au directoire technique la composition de leur(s) équipe(s) la veille de l'épreuve au plus tard **avant** la fin des finales de l'épreuve individuelle.

#### **Classement d'entrée des équipes**

Les équipes sont classées selon leur valeur obtenue en additionnant le classement de leurs trois meilleurs tireurs lors de l'épreuve individuelle.

Les tireurs classés dans les 64 premiers FIE Senior, les 32 premiers FIE M20, ou les 16 premiers CEE M23 ont comme numéros de série 1000, 999, 998 etc. dans l'ordre inverse de leur classement FIE ou CEE. Les tireurs classés FIE senior passeront seront classés avant les tireurs classés CEE M23, qui seront eux-mêmes avant les classés FIE M20.

Un tireur non classé se verra attribuer un numéro de série correspondant à celui du dernier classé + 1. En cas d'égalité, un tirage au sort automatique est effectué entre les équipes concernées.

## Formule

Tableau d'élimination directe, sans tirer la 3<sup>ème</sup> place.

## **CHAPITRE 23 – SABRE – LES EPREUVES NATIONALES ET LES CHAMPIONNATS DE FRANCE SENIORS**

Pour la saison 2021-2022, les épreuves individuelles des championnats de France se dérouleront le samedi, et les épreuves par équipes le dimanche.

La saison sportive individuelle seniors s'articule autour de :

- 5 épreuves nationales
- Le championnat de France individuel

La saison sportive par équipes seniors s'articule autour de :

- une ½ finale
- la finale des championnats de France.

Les résultats de ces épreuves sont pris en compte pour l'établissement des classements nationaux individuels et par équipes.

### **23.1 - Formules des compétitions**

Les organisateurs en accord avec les commissions d'armes choisissent, en fonction du nombre d'engagés, une formule sur une ou deux journées.

Les commissions harmoniseront les horaires des filles et garçons.

#### **Formule Circuit National :**

Le classement initial des tireurs pour la constitution des poules sera fait selon l'ordre suivant :

- Les tireurs classés entre la 1<sup>ère</sup> et la 64<sup>ème</sup> place du classement FIE.
- Les tireurs classés au classement national.
- Les autres tireurs (pas de numéro de série).

1 ou 2 tours de poules à 7 ou 6 tireurs, avec décalage par comité régional et par club, avec 20 % maximum d'éliminés

Tableau d'élimination directe

#### **Formule Circuit National «Elites» :**

##### Samedi matin – Pré tournoi :

Les 8 premières Dames et 16 premiers Hommes du classement national actualisé sont exemptés du pré-tournoi. D'autres part, les tireurs classés dans les 64 premiers du classement FIE sont également exemptés du pré-tournoi.

Le classement initial des tireurs pour la constitution des poules sera fait selon l'ordre suivant :

- Les tireurs classés au classement national.
- Les autres tireurs (pas de numéro de série).

Formule : 1 tour de poules à 7 et/ou 6 avec décalage par club et par Comité Régional. Possibilité de faire des poules de 8 sur autorisation exceptionnelle de la commission, en fonction du nombre d'engagés. Pas d'éliminé après les poules.

Tableau d'élimination directe afin de qualifier X tireurs chez les Hommes et Y tireuses chez les Dames.

X = 49 - 16 premiers classement national - tireurs classés dans les 64 du classement FIE.

Y = 35 – 8 premiers classement national - tireurs classés dans les 64 du classement FIE.

La compétition s'arrête lorsque l'on connaît les qualifiés.

En cas d'égalité à la dernière place qualificative, les tireurs seront départagés par le classement après les poules.

#### Samedi après-midi – Circuit National Elite :

En cas d'absence des tireurs le jour de l'épreuve, inscrits ou non, parmi les exemptés, l'organisateur repêchera les tireurs à la suite du classement du tournoi de pré-qualification afin d'avoir 49 hommes et 35 femmes pour le circuit Elite.

Le classement initial des tireurs pour la constitution des poules sera fait selon l'ordre suivant :

- Les tireurs classés entre la 1<sup>ère</sup> et la 64<sup>ème</sup> place du classement FIE.
- Les tireurs classés au classement national.
- Les autres tireurs (pas de numéro de série).

Formule : 1 tour de poules à 7 tireurs avec décalage par club et par Comité Régional avec 30 % d'éliminés maximum. En cas d'égalité à la dernière place qualificative, les tireurs seront départagés par un barrage en 5 touches.

Tableau d'élimination directe.

### **23.2 - Les championnats de France individuels**

Les épreuves individuelles des championnats de France, quelle que soit la division décernant un titre de champion de France, ne sont ouvertes qu'aux personnes ayant réglementairement la possibilité d'être sélectionné en équipe de France.

Une projection horaire des compétitions tant individuelles que par équipes doit être proposée à la validation de chaque commission d'arme concernée et de la CNA.

#### Nombre de qualifiés

Quelle que soit la division, chaque commission d'armes aura la possibilité de saisir la directrice technique nationale pour une demande de qualification hors quotas.

#### Pour les épreuves individuelles de Nationale 1 :

Les 32 premières tireuses et les 48 premiers tireurs sélectionnables en équipe de France du classement national actualisé après le dernier circuit de référence sénior ou d'élite sénior.

Les sélectionnés aux JO, aux championnats du Monde et aux championnats d'Europe séniors de l'année précédente s'ils ne figurent pas parmi les tireurs ci-dessus.

Les athlètes ayant participé aux championnats d'Europe de l'année précédente ou de la saison en cours s'ils ont eu lieu, seront classés à la suite selon le classement FIE actualisé.

Les athlètes de la catégorie M20 sélectionnés aux championnats du Monde et les tireurs qualifiés par le classement national seront classés selon leur classement national dans la catégorie sénior, ou à la suite des autres tireurs s'ils n'ont pas de classement national inférieur à la 32<sup>e</sup> place.

#### Pour les épreuves individuelles de Nationale 2 :

Les 48 premières tireuses et les 48 premiers tireurs sélectionnables en équipe de France du classement national actualisé après le dernier circuit de référence sénior ou d'élite sénior, non sélectionnés en N1 (ci-dessus).

#### Pour les épreuves individuelles de Nationale 3 :

Les championnats de France séniors N3 sont ouverts aux licenciés FFE sélectionnables en équipe de France sans quota, sous réserve de conditions de participations établies par leur Comité Régional (dont notamment la participation aux Championnats Régionaux).

#### Classement initial des tireurs pour les épreuves individuelles :

#### Nationale 1 :

Les athlètes ayant participé aux championnats du Monde et/ou aux Jeux Olympiques de l'année précédente, seront classés des places 1 à X, selon le classement FIE actualisé.

Les athlètes ayant participé aux championnats d'Europe de l'année précédente ou de la saison en cours s'ils ont eu lieu, seront classés à la suite selon le classement FIE actualisé.

Les athlètes de la catégorie M20 sélectionnés aux championnats du Monde et les tireurs qualifiés par le classement national seront classés selon leur classement national dans la catégorie senior, ou à la suite des autres tireurs s'ils n'ont pas de classement national inférieur à la 32<sup>e</sup> place.

#### Nationale 2 :

Les tireurs qualifiés par le classement national seront classés selon leur rang au classement national actualisé avant l'épreuve.

#### Nationale 3 :

Les tireurs qualifiés prendront les places selon leur rang au classement national actualisé avant l'épreuve.

En cas de forfait ou de non-engagement d'un tireur qualifié pour les championnats de France N1/N2 individuels, aucune procédure de rattrapage ne sera effectuée.

En cas d'absence et/ou de forfait, les tableaux de « Nationale 1 » et de « Nationale 2 » ne seront pas recomposés.

Un tireur forfait ou absent ne marquera aucun point au classement national.

#### Formule des compétitions pour les épreuves individuelles :

Divisions	Tour de Poules	TED
Nationale 1	Néant	Tableau d'élimination directe
Nationale 2	Néant	
Nationale 3	1 tour de poules de 7 ou 6 tireurs, décalage par Comité Régional et par club sans éliminé	

### **23.3 Les championnats de France par équipes**

#### Horaires et pistes

Une projection horaire des compétitions tant individuelles que par équipes doit être proposée à la validation de chaque commission d'arme concernée et de la CNA.

Durée approximative d'une rencontre par équipes : 45 minutes

#### **Engagement et composition des équipes**

Pour les championnats de France N1 et N2, les clubs ne peuvent être représentés que par une seule équipe par division.

Un tireur qui participe à un circuit national par équipe en N1, titulaire ou remplaçant, ne pourra pas être engagé dans une équipe en N3 au sabre hommes ou en N2 au sabre dames, quelle que soit la phase, qualification ou championnat de France.

Un tireur qui participe à la qualification d'une équipe au championnat de France N3 au sabre hommes, ou en N2 au sabre dames, titulaire ou remplaçant, quelle que soit la phase, ne pourra pas être engagé dans une équipe en N1.

Un tireur ne peut pas prendre part à plusieurs épreuves dans différentes divisions le même jour.

Pour les épreuves par équipes, les équipes sont composées de 3 tireurs, avec ou sans remplaçant.

Pour pouvoir présenter un tireur n'ayant pas réglementairement la possibilité d'être sélectionné en équipe de France, l'équipe doit comporter 4 tireurs.

Épreuves et divisions	Procédure
Épreuves par équipes N1 et N2 sabre hommes.	Les engagements sont effectués par les clubs.
Épreuve par équipes N2 au sabre dames. Épreuves par équipes N3 sabre hommes.	Les engagements sont effectués par les comités régionaux

Les capitaines d'équipes doivent confirmer au directoire technique la composition de leur(s) équipe(s) la veille de l'épreuve au plus tard **avant** la fin des finales de l'épreuve individuelle.

### Organisation

La saison s'articule autour de trois épreuves :

- Une ½ finale open N3 hommes et N2 dames.
- Une ½ finale N1 hommes et dames, et N2 hommes.
- Une finale des championnats de France par équipes.

### Effectifs

Nationale 1 : 12 au sabre hommes, 12 au sabre dames.

Nationale 2 : 12 au sabre hommes, open au sabre dames.

Nationale 3 : open au sabre hommes

### Formule de la demi-finale par équipes N3 hommes et N2 dames :

En cas d'absence de l'arbitre, le club ne pourra pas participer à l'épreuve.

L'épreuve se déroule sur une journée.

### Classement d'entrée des équipes :

Les tireurs classés dans les 64 premiers FIE ont comme numéros de série 1000, 999, 998 etc. Dans l'ordre inverse de leur classement FIE.

Les tireurs qui bénéficient de leur classement national conservent leur numéro de série (1001, 1002, etc.).

Un tireur non-classé se verra attribuer le numéro de série correspondant à la totalité des tireurs classés + 1 dans la catégorie et l'arme concernées.

En cas d'égalité, un tirage au sort automatique est effectué entre les équipes concernées.

Tableau d'élimination directe. Toutes les places sont tirées.

### Formule de la demi-finale par équipes open N1 hommes, N2 hommes et N1 dames :

Il est obligatoire de participer à la ½ finale pour pouvoir participer à la finale des championnats de France N1 et N2.

L'épreuve se déroule sur une journée.

Le classement d'entrée des équipes est constitué selon le classement des championnats de France de la saison précédente.

Tableau d'élimination directe. Tirage au sort des places par groupe de 2 pour la composition du tableau, toutes les places sont tirées.

### Montée / descente :

Pour les championnats de France N1 et N2 au sabre hommes les clubs ne peuvent être représentés que par une seule équipe par division.

Une équipe qui ne participerait pas à l'épreuve finale des championnats de France citée ci-dessus serait éliminée et devrait reprendre le processus d'accession depuis la N3 au sabre hommes, ou en N2 au sabre dames, la saison suivante.

Les équipes classées 1 et 2 au sabre des épreuves des championnats de France par équipes N2 et N3 montent dans la division supérieure.

Les équipes classées 11 et 12 au sabre hommes N1 et N2, 11 et 12 au sabre dames N1 des championnats de France par équipes descendent dans la division inférieure.

Les équipes qui descendent de N1 en N2 au sabre dames ne sont pas automatiquement qualifiées pour la phase finale de la saison suivante.

Les équipes qui descendent de N2 en N3 au sabre hommes ne sont pas automatiquement qualifiées pour la phase finale de la saison suivante.

#### Classement national par équipes sabre :

Il est établi sur les épreuves de ½ finale et utilisé pour la composition des tableaux des championnats de France N1 et N2.

Le classement définitif en fin de saison sera celui du championnat de France (dernière épreuve de la saison).

### **23.4 - Championnats de France par équipes seniors N3 au sabre hommes, et N2 au sabre dames.**

#### Effectifs :

Les championnats de France N2 au sabre dames et N3 au sabre homme, sont ouverts aux équipes de clubs sans quota, sous réserve de conditions de participation établies par leur Comité Régional.

Les Comités Régionaux peuvent constituer des équipes régionales composées de tireurs isolés, et les Comités Régionaux ultramarins peuvent constituer des équipes régionales.

#### Formule :

Sont d'abord classées les équipes ayant participé à la demi-finale N3 sabre hommes et N2 sabre dames, en fonction du classement de cette épreuve.

Les équipes suivantes sont classées par numéro de série :

Les tireurs classés dans les 64 premiers FIE ont comme numéros de série 1000, 999, 998 etc. Dans l'ordre inverse de leur classement FIE.

Les tireurs qui bénéficient de leur classement national conservent leur numéro de série (1001, 1002 etc.).

Un tireur non-classé se verra attribuer le numéro de série correspondant à la totalité des tireurs classés + 1 dans la catégorie et l'arme concernées.

En cas d'égalité, un tirage au sort automatique est effectué entre les équipes concernées.

Rencontre en 45 touches de 9 relais de 3 minutes (formule FIE).

Tableau d'élimination directe avec décalage par club au premier tour du tableau, sans rencontres de classement.

La 3<sup>ème</sup> place sera tirée pour attribuer la médaille de bronze.

Si une équipe est modifiée le matin de l'épreuve, le tableau ne sera pas recomposé.

## CHAPITRE 24 – SABRE - LES EPREUVES NATIONALES ET LES CHAMPIONNATS DE FRANCE VETERANS

### 24.1 - Catégories

A partir de la saison 2021/22, une catégorie +35 est créée uniquement pour les féminines.

	Femmes	Hommes
+35	1987 à 1983	
V1	1982 à 1973	1982 à 1973
V2	1972 à 1963	1972 à 1963
V3	1962 à 1953	1962 à 1953
V4	A partir de 1952	A partir de 1952

### 24.2 - Principes généraux

Hommes et femmes tirent séparément. Il n'y a aucun éliminé en poule.

Les assauts en poule sont en 5 touches et 3 minutes, et en tableau d'élimination directe en 10 touches et 2 fois 3 minutes. Il n'y a pas de repêchage en tableau.

Quand un assaut oppose deux tireurs de catégories différentes, à toutes les armes, un handicap négatif s'applique, d'une touche par différence de deux catégories (ex : -1 pour un V1 contre un V3, mais pas de handicap pour un V1 contre un V2, un V2 contre un V3 ou un V3 contre un V4) et deux touches pour une différence de trois catégories (-2 pour un V1 contre un V4). Si un score reste négatif à l'issue du match, il est mis à zéro sur la feuille de poule (ex : si A bat B par 0 à -1, on marque un gain par V0 à 0). En cas de poules de plus de huit tireurs, celles-ci pourront être dédoublées sur deux pistes et à partir de 10, elles le seront obligatoirement.

### 24.3 - Les circuits nationaux individuels et par équipe

#### Formule pour les compétitions individuelles

Principes Les catégories + 35, V1, V2, V3 et V4 sont mélangées pour les tours de poules. En fonction du nombre d'engagés, l'organisateur pourra avec l'accord du groupe de travail vétérans, adapter la formule de l'épreuve qui lui semblera la plus favorable au bon déroulement de la compétition. Les poules sont établies sur la base du dernier classement national disponible, en tenant compte de l'appartenance aux clubs puis dans la mesure du possible de la catégorie des tireurs concernés. Exceptionnellement, et avec l'accord du DT, l'organisateur peut apporter des corrections limitées aux poules issues du traitement informatique initial, ou procéder à des expérimentations dans l'organisation des tours de poules.

#### Tour de poules

Organisation théorique pouvant subir des aménagements suivant le contexte :

- Jusqu'à 13 participants : poule unique.
- Entre 14 et 30 participants : un seul tour de poules de 7 tireurs minimum, 3 poules maximum et poules de 10 maximum.
- A partir de 31 participants : deux tours de poules de 6 et 5.

#### Tableaux sexes et catégories

Le tableau d'élimination directe (TED) est établi sur la base des résultats des deux tours de poules (sauf cas d'un seul tour de poule). Il se tire par catégories séparées, sauf pour les +35 et les V4, selon leur nombre :

- De 1 à 4 V4 : TED avec les V3.
- A partir de 5 V4, TED spécifique V4.
- De 1 à 4 +35 : TED avec les V1.
- A partir de 5 +35, TED spécifique +35.

#### **24.4 - Les championnats de France et critères nationaux**

##### Programme

Les championnats de France Vétérans (CFV), auront lieu au cours d'un week-end avec les épreuves individuelles le samedi, et les épreuves par équipes le dimanche. Afin de permettre aux tireurs de doubler, les épreuves de sabre débiteront à 10h. Les horaires devront être validés par le groupe de travail vétérans qui s'assurera du déroulement continu de la compétition sans temps d'attente excessif. Si les CFV sont organisés dans un Comité Régional ultramarin, un programme adapté sera proposé par l'organisateur pour validation par la F.F.E après avis du groupe de travail vétérans.

##### Règles de participation et formules

###### *A/ Épreuves individuelles*

Les championnats de France Vétérans individuels sont réservés aux escrimeurs et escrimeuses ayant réglementairement la possibilité d'être sélectionnés en équipe de France. La participation aux championnats de France est ouverte à tous les tireurs.

Formule :

Les catégories V1, V2, V3 et V4 sont séparées dès les tours de poules.

Le classement des tireurs dans les poules se fait d'après le classement national actualisé.

Un seul tour de poules de 7 ou 6 tireurs, puis tableau d'élimination directe.

Cas particuliers

- Si un seul tireur est présent : il est titré dans son arme et sa catégorie.
- Si deux tireurs sont présents : ils tirent la finale pour l'attribution du titre et de la médaille d'argent.
- de trois à onze participants : poule unique suivie d'un tableau d'élimination directe sans repêchage.

Dans tous les cas, le titre est attribué.

###### *B/ Épreuves par équipes*

Dispositions générales : Les équipes sont composées de 3 tireurs, ayant réglementairement la possibilité d'être sélectionnés en équipe de France.

Une équipe peut disposer d'un remplaçant, qui peut ne pas être sélectionnable en équipe de France. L'attestation de tireur isolé est applicable, ainsi des équipes des Comités Régionaux peuvent être constituées.

Les rencontres se disputent en "relais à l'italienne" en 45 touches (9 matches de 5 touches et de 3 minutes). Le handicap est appliqué avant le début de chaque relais. Le calcul des âges cumulés des tireurs, pour satisfaire aux minima nécessaires, se fait uniquement en prenant en compte l'année de naissance et la date de l'épreuve.

Les sommes des âges doivent être supérieures ou égales aux valeurs suivantes, y compris en cas de remplacement. Hommes 140 Femmes 120 La participation aux championnats de France est ouverte à toutes les équipes.

Les équipes inscrites seront classées par force décroissante, calculée par addition des places normalisées de leurs trois meilleurs tireurs dans le classement national actualisé avant l'épreuve individuelle, sur la base des tireurs qui répondent aux critères d'âge. Les équipes seront classées selon leur rang au classement national, puis à défaut selon la méthode ci-dessus.

Les rencontres du dimanche seront affichées le samedi dès 18h.

Sabre hommes : C'est un championnat de France, ouvert aux équipes constituées par des tireurs appartenant au même club. Par exception, les Comités Régionaux ultramarins peuvent constituer des équipes régionales.

La compétition se déroule uniquement sous la forme d'un tableau d'élimination directe, constitué par force, avec décalage par club.

Il se déroulera comme suit : Les équipes qui ont perdu deux fois sont éliminées. Il n'y a pas de repêchage, mais des tableaux de classement. Tant qu'une équipe n'a pas perdu, elle reste dans le tableau A. Les équipes ayant perdu au premier tour du tableau A constituent le tableau B. Les équipes ayant perdu au deuxième tour du tableau A constituent le tableau C... On ne tire pas les troisièmes places des différents tableaux.

### **Récompenses**

Les quatre premières équipes au sabre hommes sont récompensées.

### Sabre dames :

C'est un critérium national ouvert aux équipes constituées par clubs, CID, Comités Régionaux ou zones. Toutefois, si le nombre d'équipes présentes est inférieur à cinq, il est possible de constituer des équipes sans critère géographique.

### **Formule des critères nationaux**

A partir de 6 équipes : Un tour de poules de 3 ou 4 équipes, où tous les matchs sont tirés. Après les poules, il est établi un classement général unique de toutes les équipes, en tenant compte successivement des indices NbRG/NbR, NbRG-NbRP, NbRG, puis en cas d'égalité, NbTDNbTR, NbTD (RG ou RP = Rencontre Gagnée ou Perdue, TD ou TR = Total des Touches Données ou Reçues par l'équipe).

On constitue alors un tableau A de 8 pour les équipes les mieux classées à l'indice et un tableau B de classement de 9 à 16 (et éventuellement de 17 à 24).

Dans ces tableaux de classement les équipes qui perdent une rencontre sont éliminées. Les tableaux de classement peuvent se faire en auto-arbitrage.

Les équipes du tableau A sont récompensées (médailles aux 1ers, 2ème et 3èmes ex-aequo).

En dessous de 6 équipes :

- Entre trois et cinq équipes : poule unique puis 1/2 finale et finale avec les quatre équipes les mieux classées.
- Deux équipes : finale directement.

## **CHAPITRE 25 – PRINCIPE DE PARTICIPATION AUX CHAMPIONNATS DU MONDE ET D'EUROPE VETERANS**

### **25.1 - Engagements aux championnats du Monde**

#### Pour les épreuves individuelles

Selon le règlement des épreuves, et sur proposition du groupe de travail vétérans, en fonction d'abord du classement national de la saison puis des niveaux de performance, la F.F.E engagera aux championnats du Monde vétérans, selon leur disponibilité et ayant satisfait aux examens médicaux exigés

- Catégorie A (V2) un maximum de 4 tireurs par arme et par sexe.
- Catégorie B (V3) un maximum de 4 tireurs par arme et par sexe.

- Catégorie C (V4) un maximum de 4 tireurs par arme et par sexe.

Si un tireur d'un comité régional ultramarin se classe dans les deux premiers du championnat de France, il pourra, à sa demande, être inscrit par la F.F.E, dans le quota admissible.

Dans le cas où deux tireurs un comité régional ultramarin seraient classés dans les deux premiers du championnat de France, seul le mieux classé sera pris en compte.

Un tireur d'un Comité Régional ultramarin qui aura participé à trois CN ou plus ne pourra se prévaloir de cette prérogative. Elle ne sera pas non plus applicable, pour aucun tireur des comités régionaux ultramarins si, la saison précédant les championnats du Monde, les CFV se déroulent dans un comité régional ultramarin.

La F.F.E pourra décider d'une prise en charge totale ou partielle des tireurs engagés.

Pour les épreuves par équipes

Le groupe de travail vétérans propose une composition des équipes à présenter sur ces épreuves, selon le règlement en vigueur, ainsi que les capitaines d'équipes. Ces propositions seront soumises aux différentes commissions d'armes et à la DTN. Les intéressés seront officiellement informés au plus tard trois mois avant la date de l'épreuve.

Les tireurs non retenus dans cette composition sont suppléants : ils devront s'organiser pour être disponibles pour tirer en équipe en cas de besoin.

La FFE pourra décider d'une prise en charge totale ou partielle des tireurs engagés.

#### Critères de désignation

- Le dernier classement national de la saison en cours disponible après les championnats de France.
- L'aptitude avérée des tireurs à être, ou non, performants dans le cadre d'une épreuve par équipes.
- La capacité de l'équipe à satisfaire le règlement F.I.E de composition de l'équipe.
- La disponibilité des intéressés.
- Le respect de la réglementation en matière d'AUT (contact : ligue ou F.F.E.).

### **25.2 Engagements aux championnats d'Europe**

Selon le règlement des épreuves, la F.F.E se chargera des engagements aux championnats d'Europe.

#### Pour les épreuves individuelles

Ces épreuves ne sont pas limitées en nombre de participants (décision congrès EVFC Hénin-Beaumont 2011). Du fait de ce caractère « open », ces championnats ne sont pas une sélection en équipe de France. Cependant, le port des tenues floquées est recommandé. Les tireurs s'engagent selon les modalités définies par l'organisateur.

#### Pour les épreuves par équipes

Le groupe de travail vétérans propose une composition des équipes à présenter sur ces épreuves, selon le règlement en vigueur, ainsi que les capitaines d'équipes. Ces propositions seront soumises à aux différentes commissions d'armes et à la DTN. Les intéressés seront officiellement informés au plus tard deux mois avant la date de l'épreuve.

Les tireurs non retenus dans cette composition sont suppléants : ils devront s'organiser pour être disponibles pour tirer en équipe en cas de besoin.

La FFE pourra décider d'une prise en charge totale ou partielle des tireurs engagés.

### Critères de désignation

- Le dernier classement national de la saison en cours disponible à la date de la réunion du groupe de travail vétérans
- L'aptitude avérée des tireurs à être, ou non, performants dans le cadre d'une épreuve par équipes.
- La capacité de l'équipe à satisfaire au règlement EVF de composition de l'équipe.
- La disponibilité des intéressés.
- Le respect de la réglementation en matière d'AUT (contact : Comité Régional ou FFE).

## **CHAPITRE 26 – LES CHAMPIONNATS DE FRANCE ENTREPRISE AUX 6 ARMES**

### **26.1 - Recommandations pour les « épreuves escrime entreprises »**

Le club qui veut présenter sa candidature doit le faire par lettre auprès de la FFE.

Le championnat entreprise est couplé avec le championnat des maîtres d'armes individuel organisé par l'Académie d'Armes de France (AAF) ; ce sont des épreuves distinctes sur le même lieu. Ils sont attribués pour deux années consécutives.

Les épreuves individuelles et par équipes des championnats de France entreprise sont ouvertes aux licenciés de la FFE travaillant dans une entreprise française (en France ou à l'étranger) ou pour une entreprise étrangère implantée en France. Les personnes sous contrat d'apprentissage, les étudiants salariés et personnes inscrites à Pôle Emploi peuvent participer.

Ceux-ci devront être en mesure de justifier ladite activité par une attestation d'appartenance professionnelle de leurs employeurs ou attestation sur l'honneur pour les professions libérales ou commerçants. Ils représentent alors leur entreprise ou branche socioprofessionnelle et non leur club.

### **26.2 - La note d'organisation**

Elle doit être la plus précise possible et conforme à la réglementation fédérale.

- Les engagements se font en ligne pour les épreuves individuelles.
- Les engagements se font par courriel (adresse du club organisateur dans les mêmes dates que pour les épreuves individuelles) pour les équipes (équipe corporative ou équipe par branche socioprofessionnelle).
- Un modèle d'attestation employeur pour les salariés.
- Une attestation sur l'honneur pour les professions libérales ou commerçantes.

Lorsqu'il y a plusieurs épreuves, prévoir un décalage par arme pour équilibrer au mieux l'utilisation des pistes et des arbitres. La note doit parvenir au plus tard deux mois avant l'épreuve à la FFE [communication@ffescrime.fr](mailto:communication@ffescrime.fr) pour être validée par la DTN.

### **26.3 - La salle**

Pour les championnats de France, il est recommandé d'utiliser une salle avec tribunes ou gradins, facile d'accès, avec un fléchage.

S'il y a deux salles, elles doivent se trouver dans un rayon de 300 m maximum, pour éviter les pertes de temps ; les organisateurs prendront soin de mettre un moyen de communication (téléphone, talkie-walkie...) en cas d'accident ou d'incident.

Le besoin en pistes pour ces épreuves est de 16 à 24 pistes.

#### **26.4 - Le matériel spécifique**

Les pistes doivent être numérotées avec un plan d'installation avec, si possible, des appareils avec chronomètre et score intégré.

Pour la piste podium :

Un appareil avec une rampe de répétition avec chronomètre intégré.

#### **26.5 - Les engagements**

Le coût de l'engagement est fixé par le barème fédéral senior (*cf. informations financières – annexe règlement financier*) pour l'épreuve individuelle et pour l'épreuve par équipe.

Conformément à la réglementation fédérale sur les droits d'engagements, le club reversera la globalité des droits perçus à la FFE, moins les coûts d'arbitrage des deux jours (indemnités d'arbitrage).

#### **26.6 - La formule des épreuves**

Les formules des épreuves respectent le cahier des charges de la FFE.

##### Pour les épreuves individuelles :

1 tour ou deux tours de poules (si le nombre des tireurs est inférieur à 15) avec classement sur les deux tours sans éliminé, puis TED (en 15 touches 3 x 3 mn).

Pour établir l'ordre de force des têtes de séries :

Prendre le classement individuel des tireurs dans le classement national senior.

La référence du classement national est faite sur le dernier classement à jour, au jour des championnats de France.

##### Pour les équipes :

Le pointage des équipes se fait la veille, le jour de l'épreuve individuelle vers 16 h.

Le DT avisera les participants le jour des épreuves individuelles de la formule des équipes du lendemain.

Tableau d'élimination directe ou poule unique en fonction du nombre d'inscrits.

Les épreuves par équipes peuvent se dérouler sur un support papier pour le TED puis sur un support informatique pour les résultats.

Les épreuves par équipes se tirent si au moins deux équipes sont engagées.

La constitution des équipes doit se faire, soit par entreprise, soit par branche socioprofessionnelle.

Un tireur ne peut pas prendre part à plusieurs épreuves par équipes.

La référence pour le classement se fera sur le classement des épreuves individuelles. Les tireurs absents des épreuves individuelles prendront la place de N+1 du classement général.

Le total de points (correspondant au total des places) se fait sur les trois tireurs.

L'équipe qui a le moins de points, est classée première et ainsi de suite.

En cas d'égalité de points, le meilleur classement individuel fera le décalage pour les équipes.

En cas d'égalité, il y aura un tirage au sort.

Les équipes sont composées de 3 tireurs de la même entreprise ou branche socioprofessionnelle, de 2 hommes et 1 femme. L'équipe peut être composée de 2 femmes et 1 homme, dans ce cas-là : la place de la féminine dans l'équipe est attribuée pour l'ensemble de la compétition.

À chaque rencontre, l'arbitre fera un tirage au sort pour les places de 1 à 3 et de 4 à 6.

Le vainqueur du tirage au sort décide de l'ordre de passage de la féminine.

Les deux hommes rencontrent les deux hommes de l'autre équipe et les féminines se rencontrent deux fois (feuille de match fournie par la FFE)

Formule TED ou en poule.

Les rencontres se disputent en relais de 30 touches, durées de 3 minutes par relai.

L'équipe est déclarée gagnante quand elle obtient 30 touches ou qu'elle a le score le plus avancé à la fin du temps réglementaire au dernier relais.

En cas d'égalité, l'arbitre tire au sort une priorité et donne une minute supplémentaire. Le tireur du dernier relais reste en piste. Le tireur qui porte une touche, donne la victoire à son équipe.

En cas d'égalité à la fin du temps le tireur qui a gagné le tirage au sort, donne la victoire à son équipe.

À l'issue du tableau A, les équipes qui ont gagné leur rencontre, continuent dans un tableau B, et disputent le titre de champion de France entreprise. Les équipes qui ont perdu rentrent dans le tableau C et disputent des matchs de classement pour la place de dernier de B + 1.

Le tableau initial A est constitué de 32, 16, 8 ou de 4. Il peut être incomplet.

Pour la constitution du tableau C, on prend le classement initial de A.

La constitution de B fait suite aux victoires de A.

### **26.7 - L'arbitrage**

Pour le bon déroulement des épreuves, il faut prévoir 16 à 24 arbitres de niveau régional à international.

Faire une demande à la CNA pour la désignation de six arbitres (2 par armes) qui seront pris en charge par la CNA pour le déplacement et l'hébergement.

L'organisateur prendra soin de convoquer les autres arbitres qui seront entièrement à la charge de l'organisateur.

Mettre à disposition une salle de repos et le matériel nécessaire poids, pige et chrono, etc.

### **26.8 - L'assistance médicale**

Conforme à la réglementation fédérale

### **26.9 - Les partenaires privés**

Les organisateurs sont libres de contacter tous les organismes comme partenaire de la manifestation. Prévoir la présence des médias écrits, parlés ou télé régionale.

### **26.10 - Les dotations fédérales**

La FFE fournit les médailles pour les 4 premiers de chaque épreuve individuelle et par équipe. Pour les équipes, la FFE apporte des lots sous forme de bon d'achats.

Dans l'épreuve par équipes, si plus de 4 équipes : les deux équipes perdantes en demi-finale sont classées 3° pour la médaille mais tirent la rencontre pour la valeur du bon d'achat.

Chez un fournisseur de matériel :

- Plus ou égale à 4 équipes : 1<sup>ère</sup> 400 €, 2<sup>ème</sup> 300 €, 3<sup>ème</sup> 200 €, 4<sup>ème</sup> 100 €
- Pour 3 équipes : 1<sup>ère</sup> 300 €, 2<sup>ème</sup> 200 €, 3<sup>ème</sup> 100 €
- Pour 2 équipes : 1<sup>ère</sup> 200 €, 2<sup>ème</sup> 100 €

Les organisateurs peuvent compléter les dotations aux 8 premiers individuels et équipes.

### **26.11 - Le bilan de l'organisation**

Le dossier doit comporter le bilan sportif des épreuves individuelles et par équipes avec :

- Composition du directoire technique.
- Liste des engagés individuels ou équipe par armes.
- Liste des arbitres à la CNA.
- Classement après les poules par épreuves.
- Classement final par épreuves.

Les résultats devront être mis sur le site de la FFE au chapitre « en ligne » le plus vite possible. Ils devront être transmis :

- À la FFE ou à son représentant.
- À la presse écrite locale et nationale.
- À la presse présente (radio, télé).

### **26.12 - La promotion du championnat**

L'organisateur fait confectionner des tee-shirts souvenir pour chaque tireur participant aux championnats en individuel ou par équipe.

La FFE participe à 50 %, plafonné à 600 €.

Le club organise un repas de gala à l'esprit convivial, le samedi soir, dont le prix ne doit pas dépasser 25 € par participant.

La FFE invitera deux personnes du club organisateur.

## **MIS EN PLACE - SAISON 2022/2023**

### **NOUVEAU EPEE DAMES : COUPE DE France DES CLUBS**

***Un groupe de travail sera constitué pour mettre en place cette nouveauté pour la saison 2022/2023***

***Inscription*** : les clubs doivent inscrire leur(s) équipe(s) le 30/09/2022 au plus tard.

***Maximum*** : deux équipes par club

***Composition des équipes*** :

*Pour le tour département et régional, les 32 premières tireuses du classement national et les 64 premières tireuses du classement FIE ne peuvent pas participer.*

*Ces tireuses pourront participer à partir de l'étape 2 – Zone*

*Pour les épreuves par équipes, les équipes sont composées de 3 tireuses, avec ou sans remplaçante.*

*Pour pouvoir présenter une tireuse n'ayant pas réglementairement la possibilité d'être sélectionnée en équipe de France, l'équipe doit comporter 4 tireuses.*

*Si une des deux équipes d'un même club était éliminée à un tour N, les tireuses de l'équipe éliminée ne pourraient pas intégrer l'équipe encore en lice au tour N+1, mais elles le pourraient au tour N+2.*

*Entre chaque tour, et dans le cas où un club aurait deux équipes, seule une tireuse peut passer de l'équipe une vers l'équipe deux et inversement.*

*La composition de l'équipe peut changer entre chaque tour dès l'instant où les règles ci-dessus sont respectées.*

***Quatre étapes*** :

1- *Épreuve Départementale/Régionale : formule définie mais organisation libre (poules, TED, poules + TED) pour qualifier 4 équipes*

2- *Épreuve Zones métropolitaines : La France métropolitaine sera divisée en 4 zones.*

*Chaque zone, 16 équipes (maximum) réparties dans 4 poules de 4. La répartition des équipes dans les poules est tirée au sort.*

*Les 2 premières équipes par poule sont qualifiées pour faire un T8*

*Le classement de la compétition est établi et les 7 premières équipes sont qualifiées*

3- *Épreuve Nord / Sud : cette étape est composée de :*

- *7 équipes qualifiées par zone métropolitaine (28 équipes)*
- *1 équipe par comité ultra marin (4 équipes)*

*Soit 32 équipes réparties en zone nord et sud.*

*Chaque épreuve de zone sera composée de 16 équipes.*

*4 poules de 4 équipes.*

*La répartition des équipes dans les poules est tirée au sort.*

*Les 2 premières équipes par poule sont qualifiées pour faire un T8*

*Le classement de la compétition est établi et les 4 premières équipes sont qualifiées*

- 4- Épreuve Finale : cette étape est composée des 4 premières équipes du versant Nord et des 4 premières du versant sud, soit 8 équipes.*

*TED de 8 équipes avec tirage au sort des places dans le tableau par versant (chaque équipe du versant nord rencontrera une équipe du versant sud en T8).*

*Tirage au sort :*

*Les tirages au sort des poules et tableaux seront effectués une semaine avant chaque épreuve pour permettre une meilleure médiatisation.*

*Formule :*

*Relais à l'italienne en 15 touches*

*2 manches gagnantes*

*L'ordre des matchs peut être modifié sur chaque manche*

*Calendrier des épreuves :*

*Régionale : Octobre - Novembre*

*Zone : Décembre - Janvier - Février*

*Nord / Sud : Mars - Avril*

*Finale : Mai*